



پژوهشنامه‌ی مدیریت اجرایی

علمی - پژوهشی

سال چهارم، شماره‌ی ۷، نیمه‌ی اول ۱۳۹۱

تبیین رابطه‌ی ابعاد عدالت سازمانی و جنبه‌های گوناگون رضایت از جبران خدمات

شمس‌الدین ناظمی*

شهلا برجعلی لو**

تاریخ پذیرش: ۱۳۹۱/۴/۱۹

تاریخ دریافت: ۱۳۸۹/۱/۲۹

چکیده

هدف اصلی این پژوهش بررسی تأثیر ادراک از عدالت سازمانی بر روی رضایت از جبران خدمات است. بدین منظور پس از مروری بر پیشینه‌ی پژوهشی این مفاهیم، رابطه بین آن‌ها با روش پیمایشی و با استفاده از مدلسازی معادلات ساختاری، در نمونه‌ای از کارکنان یک سازمان دولتی مورد آزمون قرار گرفته است. هم‌چنین تأثیر ابعاد سه‌گانه‌ی عدالت سازمانی؛ عدالت توزیعی، عدالت رویه‌ای و عدالت مراوده‌ای بر روی ابعاد چهارگانه‌ی رضایت از جبران خدمات؛ رضایت از میزان حقوق، رضایت از افزایش حقوق، رضایت از مزایا و رضایت از ساختار و نحوه‌ی پرداخت حقوق مورد بررسی قرار گرفته است. نتایج نشان می‌دهد که ادراک از عدالت سازمانی با رضایت از جبران خدمات رابطه‌ی مثبت و قوی دارد. هم‌چنین هر سه بعد عدالت سازمانی با رضایت از جبران خدمات رابطه‌ی مثبت دارند که از این میان بیش‌ترین همبستگی بین عدالت توزیعی و رضایت از جبران خدمات وجود دارد. هم‌چنین در این پژوهش با تقسیم‌بندی ابعاد رضایت از جبران خدمات به ابعاد مبتنی بر ستاده؛ رضایت از میزان حقوق، رضایت از افزایش حقوق و رضایت از مزایا و ابعاد مبتنی بر رویه؛ رضایت از ساختار و نحوه‌ی پرداخت حقوق، رابطه‌ی قوی‌تر عدالت توزیعی با ابعاد مبتنی بر ستاده‌ی رضایت از جبران خدمات اثبات شد. در حالی که تأثیر بیش‌تر عدالت رویه‌ای و مراوده‌ای بر ابعاد مبتنی بر رویه‌ی رضایت از جبران خدمات اثبات گردید.

واژه‌های کلیدی: عدالت سازمانی، رضایت از جبران خدمات، مزایا، افزایش حقوق، ساختار پرداخت حقوق

* نویسنده‌ی مسئول - دانشیار گروه مدیریت دانشگاه فردوسی مشهد (nazemi_shm@um.ac.ir)
** دانشجوی دکترای مدیریت منابع انسانی دانشگاه فردوسی مشهد (shahla.borjali@gmail.com)

مقدمه

جبران خدمات موضوع مهمی برای بیش تر کارکنان و کارفرمایان است و پیامدهای مهم سازمانی را به دنبال دارد. با توجه به این که پرداخت بر اساس عملکرد به یک مدل استاندارد در سازمان ها تبدیل شده و پرداخت بر اساس برابری یک روند جدید در هزاره ی جدید است، مهم است که عواملی که به رضایت از جبران خدمات منجر می شوند، مورد شناسایی قرار گیرند. هم چنین در محیط های کاری کنونی که تفاوت های حقوقی زیاد در آن ها وجود دارد و تبعیضات در آن ها افزایش یافته است، بررسی چگونگی تأثیر عدالت سازمانی بر رضایت از جبران خدمات ضرورت یافته است.

با وجود این که تحقیقات قابل ملاحظه ای روی رضایت از جبران خدمات تمرکز کرده اند و تئوری هایی در مورد رابطه بین عدالت سازمانی و رضایت از جبران خدمات ارائه شده است، پژوهش های مربوط به این دو مفهوم به ندرت با یک دیگر یک پارچه شده و تحقیقات تجربی کمی رابطه بین آن ها را مورد بررسی قرار داده است (ترپسترا و هونوری، ۲۰۰۵: ۵۱ و تیل، ۲۰۰۸: ۱). در ایران نیز تحقیقات اندکی رابطه میان ابعاد عدالت سازمانی و ابعاد رضایت از جبران خدمات را مورد بررسی قرار داده است. تحقیقات موجود با تمرکز بر رابطه ی عدالت سازمانی و رضایت شغلی، بعد رضایت از حقوق را به عنوان یکی از ابعاد رضایت شغلی مورد بررسی قرار داده است (سید جوادین و همکاران، ۱۳۸۷: ۵۵؛ نعیمی و شکرکن، ۱۳۸۳: ۵۷ و یعقوبی و همکاران، ۱۳۸۸: ۲۵). با توجه به جستجوهای انجام شده، در زمینه ی ابعاد مجزای رضایت از جبران خدمات نیز تاکنون در ایران پژوهشی صورت نگرفته است. به دلیل کمبود چنین پژوهش هایی، سؤال اساسی درباره ی تأثیر ابعاد عدالت سازمانی بر روی ابعاد رضایت از جبران خدمات بی پاسخ مانده است (تیل، ۲۰۰۸: ۱). در این مطالعه تأثیر ابعاد سه گانه ی عدالت سازمانی بر چهار بعد متمایز رضایت از جبران خدمات؛ رضایت از میزان حقوق، رضایت از افزایش حقوق، رضایت از مزایا و رضایت از ساختار و نحوه ی پرداخت حقوق مورد بررسی قرار گرفته است.

پیشینه‌ی تحقیق

عدالت سازمانی

اگرچه عدالت در توزیع ثروت همواره موضوع مورد توجه جامعه‌شناسان و رهبران مذهبی بوده است، مفهوم عدالت در محیط‌های کاری تا پس از جنگ جهانی دوم که فرایندهای روانی اجتماعی در سازمان‌ها به کار گرفته شدند توجه زیادی را به خود جلب نکرد (تیل، ۲۰۰۸: ۷). احساس عدالت و انصاف نقش مهمی در زندگی روزمره دارد؛ مخصوصاً این امر در سازمان‌ها که کارکنان نسبت به مسائلی مانند حقوق‌های شان در مقایسه با دیگران، حساس هستند، واقعیت می‌یابد. گرینبرگ (۱۹۹۰) اصطلاح «عدالت سازمانی» را برای اشاره به میزانی که افراد تصمیمات سازمانی را منصفانه ادراک می‌کنند، به کاربرد. عدالت سازمانی ۳ شکل اصلی دارد: عدالت توزیعی، عدالت رویه‌ای و عدالت مراوده‌ای.

عدالت توزیعی به عنوان ادراک از انصاف در مورد ستاده‌های عینی مانند حقوق تعریف می‌شود. برخی تحقیقات کاربردی مقایسه‌های حقوق در درون سازمان را به عنوان معیاری برای ارزیابی عدالت توزیعی مورد توجه قرار داده‌اند. این مطالعات پیشنهاد می‌کند که کارکنان نسبت به شکل کلی توزیع پاداش حساس هستند و هر دو مرجع مقایسه‌ی مشابه (برابری فردی و بیرونی) و غیرمشابه (برابری درونی) را برای ارزیابی عدالت توزیعی مورد استفاده قرار می‌دهند (بیگرن، ۲۰۰۴: ۲۰۶؛ لی پینگ تانگ و همکاران، ۲۰۰۶: ۴۷۶؛ نلسون و همکاران، ۲۰۰۸: ۳۵؛ شیتو، ۲۰۰۸: ۵۳۸ و لاو و وونگ، ۱۹۹۰: ۴۷).

عدالت رویه‌ای مربوط به واکنش افراد به فرایندهایی است که از طریق آن‌ها پاداش تعیین می‌شود و به عنوان ادراک از انصاف در مورد رویه‌های تصمیم‌گیری تعریف می‌شود (ترمبلی و همکاران، ۲۰۰۰: ۲۶۹). عدالت رویه‌ای با استفاده از قوانینی که به تصمیم‌گیری‌های با ثبات، دقیق، اصلاح‌پذیر و غیرجهت‌دار کمک می‌کنند، در سازمان ارتقا می‌یابد (تیل، ۲۰۰۸: ۲۷). مشارکت در طراحی سیستم‌های پرداخت، ارتباطات مناسب و مکانیزم‌های

شکایت داخلی همه به ارتقای عدالت رویه‌ای کمک می‌کنند(نرس و دوونیش، ۲۰۰۶: ۸۹ و تریسترا و هونوری، ۲۰۰۳: ۶۸).

عدالت مراوده‌ای تحت عنوان ادراک از انصاف در مورد چگونگی تصویب و ارائه ی قوانین توسط مدیران، تعریف شده و بر روابط بین فردی تمرکز می‌کند. پس از ارائه ی مفهوم عدالت رویه‌ای در دهه ی ۱۹۸۰ که بر روی ویژگی های ساختاری فرایندهای تصمیم‌گیری تمرکز می‌کرد و کمتر به عوامل بین فردی می‌پرداخت، برخی محققین پیشنهاد کردند که عدالت بین فردی از عدالت رویه‌ای متمایز است. عدالت مراوده‌ای به طور اخص مربوط به رفتارهای بین فردی است که توسط تصمیم‌گیرندگان در هنگام تصویب و اجرای رویه‌های سازمانی صورت می‌گیرد و جنبه ی انسانی برنامه‌های سازمانی را نشان می‌دهد(تیل، ۲۰۰۸: ۳۱).

اگرچه تحقیقات تجربی در مورد عدالت مراوده‌ای کمتر از دو شکل دیگر است، نشان داده شده است که این شکل از عدالت تأثیر مهمی بر روی نگرش‌ها و رفتارهای سازمانی دارد. تحقیقات اخیر نشان داده است که کارکنان اغلب به عدم وجود عدالت مراوده‌ای بیش از عدالت توزیعی و رویه‌ای واکنش نشان می‌دهند. اهمیت کاربردی عدالت مراوده‌ای برای مدیران نیز در فراتحلیل کول گویت و همکاران (۲۰۰۵) مشخص شده است که پیشنهاد می‌کند عدالت مراوده‌ای می‌تواند یک ابزار مؤثر برای سرپرستان برای کاهش تأثیر ادراک از غیرمنصفانه بودن عدالت توزیعی و رویه‌ای باشد(تیل، ۲۰۰۸: ۳۲).

رضایت از جبران خدمات

تحقیقات رضایت از جبران خدمات از تحقیقات رضایت شغلی نشأت گرفته‌اند. رضایت از جبران خدمات، جنبه‌ای از جنبه‌های رضایت شغلی است که پاداش های دریافتی را مورد توجه قرار می‌دهد(فالك، ۲۰۰۲: ۱). تحقیقات به وضوح نشان داده است که رضایت از جبران خدمات عنصر کلیدی رضایت شغلی است و می‌تواند تأثیر مهمی بر روی رفتارهای کارکنان از جمله غیبت، جابجایی، عملکرد و رفتارهای سوء سازمانی(دکونیک و استیلول، ۲۰۰۴: ۲۲۵

و فالک، ۲۰۰۲: ۱) داشته باشد. هم چنین در میان عوامل بسیاری که سازه رضایت شغلی را در برمی گیرند رضایت از جبران خدمات عاملی است که کارفرمایان بیشتر و بهتر قادر به کنترل آن هستند.

رضایت از جبران خدمات تحت عنوان احساسات مثبتی که فرد در مورد حقوقش دارد تعریف می شود. اما فراتر از این تعریف ساده، مرور مطالعات اخیر عدم توافق در مفهوم سازی این سازه را نشان می دهد. به اعتقاد برخی این سازه یک سازه ی تک بعدی است (میسللی و لین، ۱۹۹۱). برخی ۴ بعد (هنمن و سوآب، ۱۹۸۵ و دکونیک و همکاران، ۱۹۹۶) و برخی ۷ بعد را برای آن پیشنهاد کرده اند (ویلیامز و همکاران، ۱۹۹۹). با توجه به یافته های برخی مطالعات نیز تعداد ابعاد به تعدیل کننده هایی مانند پیچیدگی شناختی (کاراھر و بوکلی، ۱۹۹۶) و رضایت شغلی کارکنان (اسکارپلو و همکاران، ۱۹۸۸) بستگی دارد.

در ابتدا پژوهشگران برای اندازه گیری رضایت از جبران خدمات به صورت تک بعدی، زیر آیتم رضایت از حقوق در دو ابزار اندازه گیری رضایت شغلی، یعنی شاخص توصیفی شغل^۱ (JDI) و پرسش نامه ی رضایت شغلی مینه سوآب^۲ (MSQ) را مورد استفاده قرار می دادند. اما هنمن و سوآب (۱۹۸۵) پیشنهاد کردند که رضایت از جبران خدمات یک نگرش واحد نیست، بلکه چهار موضوع مرتبط اما متمایز را در برمی گیرد. به منظور دستیابی به تعریف واقعی رضایت از جبران خدمات، لازم است اندازه گیری چند بعدی توسعه یافته و به کار گرفته شود. به این منظور، هنمن و سوآب (۱۹۸۵) پرسش نامه ی رضایت از جبران خدمات^۳ (PSQ) را توسعه دادند. در این پرسش نامه ۵ بعد مستقل و مرتبط مورد توجه قرار گرفته است: میزان حقوق، ساختار پرداخت حقوق، مزایا، افزایش حقوق و نحوه ی پرداخت حقوق. این پرسش نامه در میان گروه های مختلفی از کارکنان مورد آزمون قرار گرفت. پس از تحلیل عاملی تأییدی، آیتم ها همان طور که انتظار می رفت بارگذاری شدند،

1-Job Descriptive Index
2-Minnesota Satisfaction Questionnaire
3-Pay Satisfaction Questionnaire

اما پس از تحلیل عاملی اکتشافی، دو آیتم ساختار پرداخت حقوق و نحوه ی پرداخت حقوق با هم ترکیب شده و یک آیتم را تشکیل دادند(فالك، ۲۰۰۲: ۳).

پس از انتشار مقاله ی هنمن و سوآب در این زمینه، تحقیق در این حوزه به طور معنی داری افزایش یافت و بسیاری از مطالعات به طور موفقیت آمیزی به اندازه گیری چندبعدی اعتبار بخشیدند(جاج، ۱۹۹۳: ۳۳۱؛ استورمن و شورت، ۲۰۰۰: ۶۷۳؛ هنمن و همکاران، ۲۰۰۲: ۶۳ و کاراها و همکاران، ۲۰۰۶: ۷). اگرچه PSQ پشتیبانی معنی داری را دریافت کرده است، مطالعات برای اصلاح آن به منظور اثبات طبیعت چند بعدی سازه ی رضایت از جبران خدمات، ادامه دارد و نظریه پردازان این حوزه، پژوهشگران را به تحقیقات بیشتر بر روی ابعاد متمایز PSQ فراخوانده و بررسی رابطه ی رضایت از جبران خدمات با پیش زمینه ها و پیامدهای آن را توصیه کرده اند.

فرضیات و مدل مفهومی تحقیق

رابطه ی عدالت سازمانی و ابعاد آن با رضایت از جبران خدمات

تحقیقات انجام گرفته در زمینه ی رابطه ی عدالت توزیعی و رضایت از جبران خدمات، همبستگی معنی دار بین این دو سازه را نشان می دهد(دکونیک و استیلول، ۲۰۰۴: ۲۲۶ و ترمبلی و همکاران، ۲۰۰۰: ۲۷۳). در میان تحقیقات انجام شده در ایران، نتایج پژوهش سیدجوادین و همکاران(۱۳۸۷: ۶۱)، یعقوبی و همکاران(۱۳۸۸: ۳۰) و نعامی و شکرکن(۱۳۸۳: ۶۲) همبستگی مثبت میان عدالت توزیعی و رضایت از حقوق را به ترتیب $r=0/36$ ، $r=0/44$ و $r=0/64$ نشان داده است.

هم چنین مطالعات نشان داده است که عدالت رویه ای با رضایت از جبران خدمات رابطه دارد و فقط حقوق دریافتی در این زمینه مؤثر نیست. مطالعات در این زمینه رابطه ی کفایت ساختارهای پرداخت حقوق، وجود فرایندهای درخواست افزایش حقوق و مشارکت در طراحی سیستم های جبران

خدمات (ترمبلی و همکاران، ۲۰۰۰: ۲۷۳) با رضایت از جبران خدمات را نشان داده اند. مطالعه ی ترپسترا و هونوری (۲۰۰۳: ۷۰) نیز نشان داده است که استادان دانشگاه عدالت رویه‌ای را در رضایت از جبران خدمات تأثیرگذارتر از سایر ابعاد عدالت سازمانی می‌دانند. در میان تحقیقات انجام شده در ایران، نتایج پژوهش نعامی و شکرکن (۱۳۸۳: ۶۲) همبستگی مثبت میان عدالت رویه‌ای و رضایت از حقوق ($r=0/22$) را نشان داده است.

در ارتباط با عدالت مرارده ای، مطالعات تجربی اولیه تأیید کرده اند که این بعد از عدالت سازمانی بر روی قضاوت های کارکنان تأثیر گذارند و پیشنهاد کرده اند رویه‌هایی که از طریق آن ها تصمیمات مربوط به پرداخت‌ها به اطلاع کارکنان رسانده می شوند بر روی ادراک از انصاف تأثیرگذار هستند. بر طبق مطالعات انجام شده در این زمینه، عدالت مرارده‌ای بر واکنش کارکنان به سرپرستان و تصمیمات آن ها، مخصوصاً در بحث جبران خدمات که سرپرستان نقش مهمی در تعیین تصمیمات مربوط به حقوق و اطلاع‌رسانی در مورد آن ها دارند، تأثیر می‌گذارد (تیل، ۲۰۰۸: ۳۱).

اگر چه تحقیقات در مورد عدالت مرارده‌ای و رضایت از جبران خدمات اندک است، رابطه بین عدالت مرارده‌ای و رضایت شغلی به طور عمومی، اثبات شده است (تیل، ۲۰۰۸: ۳۲). در میان تحقیقات انجام شده در ایران، نتایج پژوهش یعقوبی و همکاران (۱۳۸۸: ۳۰) و نعامی و شکرکن (۱۳۸۳: ۶۲)، همبستگی مثبت میان عدالت مرارده‌ای و رضایت از حقوق (به ترتیب $r=0/87$ ، $r=0/28$) را نشان داده است.

با توجه به موارد ذکر شده، فرضیه ی ۱ تحقیق و فرضیات فرعی آن به شکل زیر مطرح می شود:

فرضیه ی ۱: بین عدالت سازمانی و رضایت از جبران خدمات رابطه ی مثبت وجود دارد.

فرضیه ی ۱-الف: بین عدالت توزیعی و رضایت از جبران خدمات رابطه ی مثبت وجود دارد.

فرضیه ی ۱-ب : بین عدالت رویه‌ای و رضایت از جبران خدمات رابطه ی مثبت وجود دارد.

فرضیه ی ۱-ج : بین عدالت مراوده‌ای و رضایت از جبران خدمات رابطه ی مثبت وجود دارد.

رابطه ی ابعاد عدالت سازمانی و ابعاد رضایت از جبران خدمات

هنمن و جاج (۲۰۰۰) راهنمایی را برای این که چگونه ابعاد عدالت سازمانی ممکن است بر ابعاد رضایت از جبران خدمات تأثیر گذارند، پیشنهاد کردند. آنان ابعاد رضایت از جبران خدمات را با در نظر گرفتن این که این ابعاد مربوط به رویه‌ها هستند یا مربوط به ستاده‌ها، تقسیم‌بندی کردند. در این تقسیم‌بندی، رضایت از میزان حقوق، افزایش حقوق و مزایا ابعاد مبتنی بر ستاده ی رضایت از جبران خدمات هستند و رضایت از ساختار و نحوه ی پرداخت حقوق، بعد مبتنی بر رویه ی رضایت از جبران خدمات می‌باشد. هنمن و جاج پیشنهاد می‌کنند عدالت توزیعی با رضایت از میزان حقوق، افزایش حقوق و مزایا و عدالت رویه‌ای با رضایت از ساختار و نحوه ی پرداخت حقوق ارتباط دارد (فالک، ۲۰۰۲: ۵۶).

برخی مطالعات نشان می‌دهد در حالی که عدالت توزیعی با رضایت از میزان حقوق همبستگی معنی‌داری دارد (به ترتیب $r=0/85$ ، $r=0/8$)، میان عدالت رویه‌ای و رضایت از میزان حقوق رابطه ی معنی‌داری وجود ندارد (فالک، ۲۰۰۲: ۴۸). در ایران نیز مطالعات یعقوبی و همکاران (۱۳۸۸: ۲۹) و سیدجوادین و همکاران (۱۳۸۷: ۶۱) نشان می‌دهد عدالت توزیعی با رضایت از میزان حقوق همبستگی معنی‌داری دارد (به ترتیب $r=0/64$ ، $r=0/36$)، در حالی که میان عدالت رویه‌ای و رضایت از میزان حقوق رابطه ی معنی‌داری وجود ندارد.

تحقیقات در مورد عدالت مراوده‌ای و رضایت از جبران خدمات اندک است؛ با این وجود با توجه به این که عدالت مراوده‌ای به نحوه ی ارائه ی قوانین و رویه‌ها توسط مدیران و سرپرستان باز می‌گردد، انتظار می‌رود تأثیر آن بر ابعاد

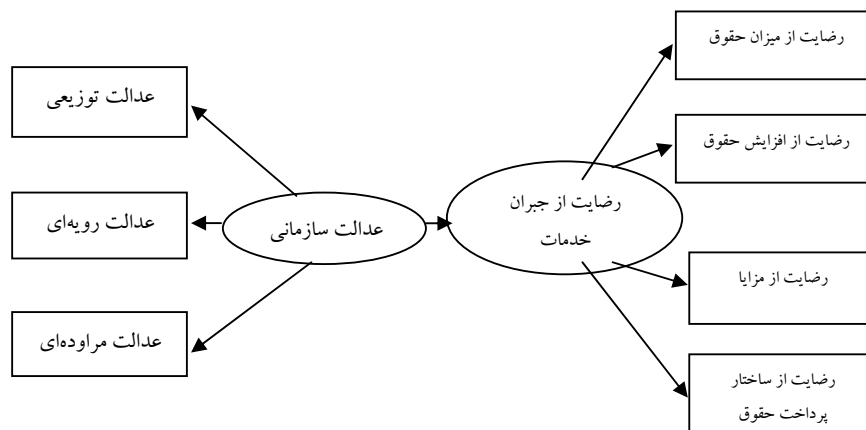
مبتنی بر رویه ی رضایت از جبران خدمات بیش از ابعاد مبتنی بر ستاده ی رضایت از جبران خدمات باشد. بنابراین:

فرضیه ی ۲: رابطه میان عدالت توزیعی و ابعاد مبتنی بر ستاده ی رضایت از جبران خدمات قوی تر از رابطه میان عدالت توزیعی و ابعاد مبتنی بر رویه ی رضایت از جبران خدمات است.

فرضیه ی ۳: رابطه میان عدالت رویه‌ای و ابعاد مبتنی بر رویه رضایت از جبران خدمات قوی تر از رابطه میان عدالت رویه‌ای و ابعاد مبتنی بر ستاده ی رضایت از جبران خدمات است.

فرضیه ی ۴: رابطه میان عدالت مراوده‌ای و ابعاد مبتنی بر رویه ی رضایت از جبران خدمات قوی تر از رابطه میان عدالت رویه‌ای و ابعاد مبتنی بر ستاده ی رضایت از جبران خدمات است.

در شکل شماره ی دو مدل مفهومی تحقیق ارائه شده است.



شکل شماره ی دو - مدل مفهومی تحقیق

روش تحقیق

این تحقیق از نظر روش کار توصیفی، از نوع پیمایشی و همبستگی و از نظر هدف کاربردی است. تحقیق در سطح ۱۷۰ کارمند یکی از ادارات آموزش و پرورش استثنایی

انجام شده است. حجم نمونه ی آماری بر اساس جدول مورگان ۱۱۸ نفر برآورد گردید (دانایی فرد و همکاران، ۱۳۸۳: ۴۳۵). ۱۵۰ پرسش نامه در میان نمونه ای از کارکنان به طور تصادفی توزیع شد و از میان پرسش نامه های عودت داده شده، ۱۲۳ پرسش نامه که به طور کامل تکمیل شده بود، در تحلیل نهایی مورد استفاده قرار گرفت. به منظور تحلیل داده ها و آزمون فرضیه ها از تحلیل همبستگی و مدلسازی معادلات ساختاری برای تأیید بیش تر نتایج آزمون و امکان حذف خطا استفاده شد. تحلیل همبستگی با استفاده از نرم افزار SPSS و مدلسازی معادلات ساختاری با استفاده از نرم افزار لیزرل صورت گرفته است.

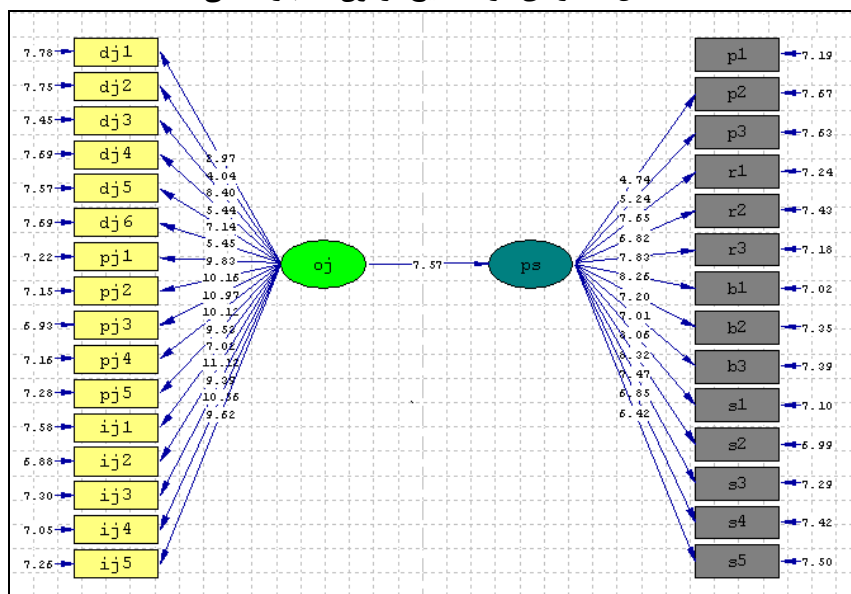
به منظور جمع آوری داده ها از پرسش نامه استفاده شد. برای آزمون و سنجش عدالت سازمانی و رضایت از جبران خدمات به ترتیب پرسش نامه های نیهوف و مورمن (۱۹۹۳: ۵۳۰) و هنمن و سوآب (فالك، ۲۰۰۲: ۱۷۸)، مورد استفاده قرار گرفت. این پرسش نامه ها در ابتدا با استفاده از نظرهای محققین و استادان دانشگاه، با توجه به فرهنگ کشورمان بومی سازی شد. در پرسش نامه ی عدالت سازمانی، ۶ گویه مربوط به عدالت توزیعی، ۵ گویه مربوط به عدالت رویه ای و ۵ گویه مربوط به عدالت مرآوده ای مطرح شد که پاسخ گویان با استفاده از مقیاس ۵ رتبه ای لیکرت، از کاملاً موافقم تا کاملاً مخالفم نظر خود را در مورد آن ها اظهار کردند. در پرسش نامه ی رضایت از جبران خدمات نیز ۳ گویه ی مربوط به رضایت از میزان حقوق، ۳ گویه ی مربوط به رضایت از افزایش حقوق، ۳ گویه ی مربوط به رضایت از مزایا و ۵ گویه ی مربوط به رضایت از ساختار و نحوه ی پرداخت حقوق مطرح شد که پاسخ گویان با استفاده از مقیاس ۵ رتبه ای لیکرت، از کاملاً راضیم تا کاملاً ناراضیم نظر خود را در مورد آن ها اظهار کردند.

برای بررسی پایایی پرسش نامه ها از ضریب آلفای کرونباخ استفاده شد. ضریب آلفا برای پرسش نامه عدالت سازمانی ۰/۹۲ و برای پرسش نامه ی رضایت از حقوق ۰/۹۱ به دست آمد که هر دو مقدار، پایایی مطلوب پرسش نامه ها را نشان می دهد. برای آزمون روایی پرسش نامه ها از اعتبار عاملی استفاده شد. برای آزمون اعتبار عاملی، از تحلیل عاملی تأییدی با نرم افزار لیزرل ۸.۵۰، استفاده شد. نتایج تحلیل عاملی تأییدی برای پرسش نامه های عدالت سازمانی و رضایت از جبران خدمات در شکل شماره ی دو ارائه

شده است. با توجه به معنا دار بودن تمام مقادیر t در سطح اطمینان ۹۹ درصد و اعتبار و برازش مدل (RMSEA) کمتر از ۰/۰۵، نسبت کای دو به درجه ی آزادی کمتر از ۳ و مقدار GFI و AGFI بیش تر از ۰/۰۹ است)، مدل اندازه گیری تأیید می شود و پرسش نامه های این تحقیق از اعتبار و روایی برخوردارند.

به منظور آزمون فرضیات ابتدا با استفاده از نرم افزار SPSS.15 آزمون همبستگی پیرسون برای سنجش همبستگی بین متغیرها صورت گرفت. سپس رابطه ی علی بین متغیرهای مستقل و وابسته با استفاده از روش مدلسازی معادلات ساختاری با کمک نرم افزار Lisrel 8.50 آزمون شد. جدول شماره ی یک، میانگین و انحراف معیار متغیرهای تحقیق و نتایج آزمون همبستگی پیرسون میان متغیرهای تحقیق را نشان می دهد که کلیه ی روابط در سطح اطمینان ۹۹ درصد معنی دار هستند.

شکل شماره ی دو - نتایج آزمون اعتبار عاملی



$$\chi^2 / df = 2.95 \quad AGFI = 0.94 \quad GFI = 0.95 \quad RMSEA = 0.07$$

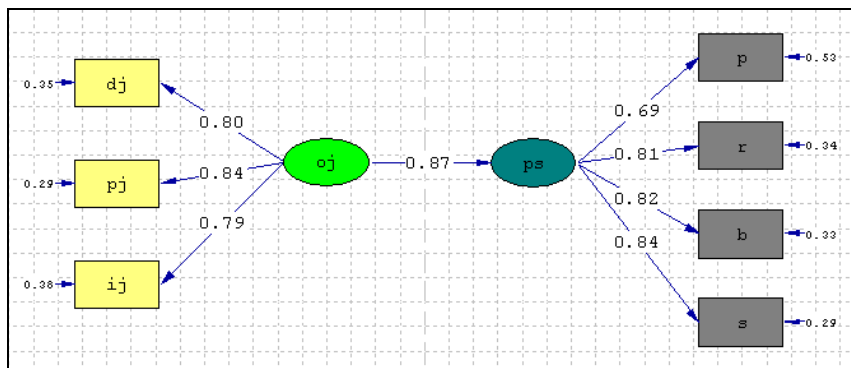
oj: organizational justice, ps: pay satisfaction, dj: distributive justice,
 pj: procedural justice, ij: interactional justice, p: pay level, r: raise, b: benefit,
 s: pay structure

جدول شماره ی یک - میانگین، انحراف معیار و ضریب همبستگی میان متغیرهای تحقیق

رضایت از ساختار پرداخت حقوق	رضایت از مزایا	رضایت از افزایش حقوق	رضایت از میزان حقوق	رضایت از جبران خدمات	عدالت مراددهای	عدالت رویه‌ای	عدالت توزیعی	عدالت سازمانی	انحراف معیار	میانگین	
								۱	۰/۸۸	۳/۲۳	عدالت سازمانی
							۱	۰/۸۴	۰/۸۵	۳/۲۷	عدالت توزیعی
						۱	۰/۶۸	۰/۹۲	۱/۱۱	۲/۷۴	عدالت رویه‌ای
					۱	۰/۷۴	۰/۵۴	۰/۸۷	۱/۰۶	۳/۶۶	عدالت مراددهای
				۱	۰/۶۵	۰/۶۲	۰/۷۵	۰/۷۷	۰/۸۶	۲/۷۷	رضایت از جبران خدمات
			۱	۰/۷۸	۰/۴۴	۰/۳۸	۰/۶۴	۰/۵۵	۱/۰۴	۲/۵۸	رضایت از میزان حقوق
		۱	۰/۷۸	۰/۸۹	۰/۴۳	۰/۴۲	۰/۶۸	۰/۵۸	۱/۱۰	۲/۵۹	رضایت از افزایش حقوق
	۱	۰/۷۱	۰/۵۰	۰/۸۶	۰/۵۱	۰/۵۲	۰/۵۶	۰/۶۱	۰/۹۹	۲/۸۲	رضایت از مزایا
۱	۰/۷۲	۰/۶۰	۰/۴۶	۰/۸۶	۰/۷۵	۰/۷۱	۰/۶۴	۰/۸۰	۰/۹۴	۲/۹۵	رضایت از ساختار پرداخت حقوق

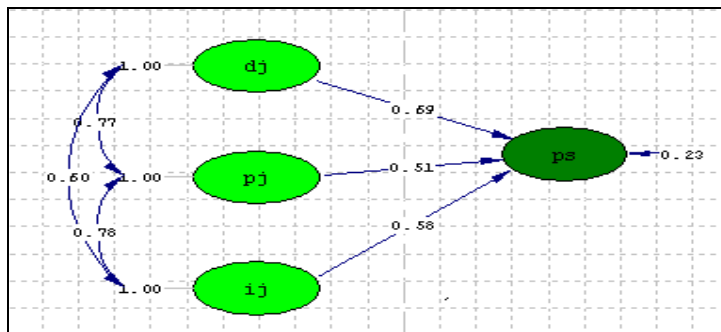
دو مدل به منظور آزمون فرضیات اصلی و فرعی ۱ مورد بررسی قرار گرفت. در مدل اول رابطه ی کلی عدالت سازمانی و رضایت از جبران خدمات آزمون شد و در مدل دوم رابطه ی ابعاد مجزای عدالت سازمانی؛ عدالت توزیعی، عدالت رویه‌ای و عدالت مراددهای و رضایت از جبران خدمات مورد آزمون قرار گرفت. اشکال شماره ی سه و چهار به ترتیب نتایج دو آزمون به روش مدل سازی معادلات ساختاری را نشان می‌دهد.

شکل شماره ۳ - نتایج آزمون فرضیه‌ی اصلی ۱ با استفاده از مدل‌سازی معادلات ساختاری



oj: organizational justice, ps: pay satisfaction, dj: distributive justice, pj: procedural justice, ij: interactional justice, p: pay level, r: raise, b: benefit, s: pay structure

شکل شماره ۴ - نتایج آزمون فرضیات فرعی ۱ با استفاده از مدل‌سازی معادلات ساختاری

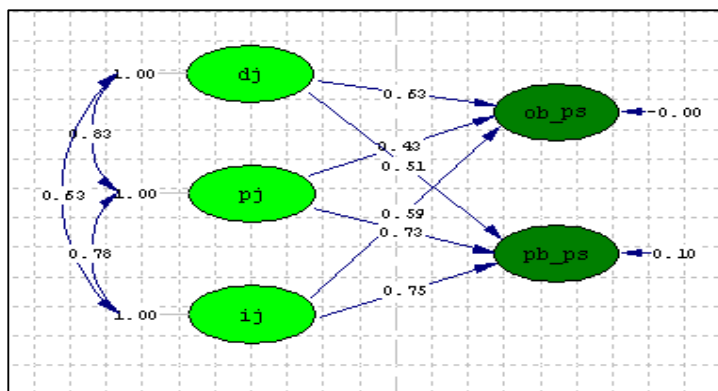


ps: pay satisfaction, dj: distributive justice, pj: procedural justice, ij: interactional justice

مدل سوم به منظور آزمون فرضیات ۲، ۳ و ۴ مورد بررسی واقع شد. در این مدل رابطه‌ی ابعاد سه‌گانه عدالت سازمانی و ابعاد مبتنی بر ستاده و رویه‌ی رضایت از جبران خدمات آزمون شد. شکل شماره ۴ پنج نتایج آزمون به روش مدل‌سازی معادلات ساختاری را نشان می‌دهد. در جدول شماره ۳ نیز نتایج کامل آزمون فرضیات با این روش ارائه شده است.

با توجه به نتایج جدول شماره ی سه و با در نظر گرفتن معنا دار بودن تمام مقادیر t در سطح اطمینان ۹۹ درصد کلیه ی فرضیات تأیید می‌شوند. هم چنین اعتبار و برازش هر سه مدل تأیید می‌شود: در هر سه مدل RMSEA کمتر از ۰/۰۵، نسبت کای دو به درجه ی آزادی کمتر از ۳ و مقدار GFI و AGFI بیش تر از ۰/۰۹ است.

شکل شماره ی پنج - نتایج آزمون فرضیات ۲، ۳ و ۴ با استفاده از مدل سازی معادلات ساختاری



ob_ps: outcome based pay satisfaction, pb_ps: procedure based pay satisfaction

یافته‌ها

بر طبق نتایج این پژوهش، رابطه ی مثبت و قوی بین عدالت سازمانی و رضایت از جبران خدمات اثبات شد ($F=۰/۸۷$). از میان ابعاد سه‌گانه ی عدالت سازمانی، عدالت توزیعی نسبت به عدالت رویه‌ای و مراوده‌ای، تأثیر بیش تری بر رضایت از جبران خدمات دارد. یعنی ادراک کارکنان از منصفانه بودن ستاده‌هایی که به صورت عینی دریافت می‌کنند؛ حقوق، افزایش حقوق و مزایا، نسبت به ادراک آنان از منصفانه بودن رویه‌ها و سیستم های تعیین و پرداخت حقوق و عادلانه بودن رفتارهای مدیران در هنگام طرح مسائل مربوط به حقوق با کارکنان، تأثیر بیش تری بر رضایت کارکنان از جبران خدمات دارد.

تبیین رابطه ی ابعاد عدالت سازمانی و جنبه های گوناگون ۱۶۳

هم چنین در این پژوهش با تقسیم بندی ابعاد رضایت از جبران خدمات به ابعاد مبتنی بر ستاده؛ رضایت از میزان حقوق، رضایت از افزایش حقوق و رضایت از مزایا، و ابعاد مبتنی بر رویه، رضایت از ساختار و نحوه ی پرداخت حقوق، رابطه ی قوی تر عدالت توزیعی با ابعاد مبتنی بر ستاده ی رضایت از جبران خدمات ($r=0/63$) نسبت به رابطه ی عدالت رویه ای با این ابعاد ($r=0/43$) و رابطه ی عدالت مروده ای با این ابعاد ($r=0/59$) اثبات شد. در حالی که رابطه ی قوی تر عدالت رویه ای و مروده ای با ابعاد مبتنی بر رویه ی رضایت از جبران خدمات (به ترتیب $r=0/73$ و $r=0/75$) نسبت به رابطه ی عدالت توزیعی با این ابعاد ($r=0/51$) اثبات گردید.

هم چنین نتایج این پژوهش نشان داد که به طور کلی ادراک از عدالت سازمانی و رضایت از جبران خدمات در میان کارکنان سازمان مورد مطالعه در حد پایینی قرار دارد.

جدول شماره ی دو - نتایج آزمون فرضیات به روش مدل سازی معادلات ساختاری

مدل	فرضیات	R	t-value	نتیجه
۱	عدالت سازمانی- رضایت از جبران خدمات	۰/۸۷	۷/۴	تأیید
	$\chi^2/df=2.38$ AGFI=۰/۹۳ GFI=۰/۹۷ RMSEA=۰/۰۲			
۲	عدالت توزیعی- رضایت از جبران خدمات	۰/۶۹	۴/۷۶	تأیید
	عدالت رویه ای- رضایت از جبران خدمات	۰/۵۱	۳/۷۸	تأیید
	عدالت مروده ای- رضایت از جبران خدمات	۰/۵۸	۴/۵۰	تأیید
	$\chi^2/df=2.33$ AGFI=۰/۹۴ GFI=۰/۹۵ RMSEA=۰/۰۱۶			
۳	عدالت توزیعی- ابعاد مبتنی بر ستاده رضایت از جبران خدمات	۰/۶۳	۵/۹۴	تأیید
	عدالت توزیعی- ابعاد مبتنی بر رویه رضایت از جبران خدمات	۰/۵۱	۴/۴۷	تأیید
	عدالت رویه ای- ابعاد مبتنی بر ستاده رضایت از جبران خدمات	۰/۴۳	۴/۰۵	تأیید
	عدالت رویه ای- ابعاد مبتنی بر رویه رضایت از جبران خدمات	۰/۷۳	۵/۶۱	تأیید
	عدالت مروده ای- ابعاد مبتنی بر ستاده رضایت از جبران خدمات	۰/۵۹	۴/۶	تأیید
	عدالت مروده ای- ابعاد مبتنی بر رویه رضایت از جبران خدمات	۰/۷۵	۶/۲۵	تأیید
	$\chi^2/df=2.06$ AGFI=۰/۹۴ GFI=۰/۹۵ RMSEA=۰/۰۱۹			

بحث و نتیجه گیری

با توجه به اثبات رابطه ی مثبت و بسیار قوی میان عدالت سازمانی و رضایت از جبران خدمات در این پژوهش، سازمان ها باید توجه بیش تری به بحث عدالت سازمانی و میزان ادراک کارکنان از عدالت سازمانی داشته باشند؛ چرا که رضایت از جبران خدمات به عنوان عنصر کلیدی رضایت شغلی تأثیر مهمی بر رفتارهای کارکنان از جمله غیبت، جابه جایی، عملکرد و رفتارهای سوء سازمانی دارد.

با وجود این که در میان ابعاد سه گانه ی عدالت سازمانی، عدالت توزیعی بیش ترین تأثیر را بر رضایت از جبران خدمات دارد، لازم است در سازمان های دولتی به دلیل کنترل کمتر مدیران بر نحوه ی توزیع حقوق و پاداش ها، توجه بیش تری به عدالت رویه ای و عدالت مرادده ای مبذول شود. مخصوصاً با توجه به رابطه ی قوی تر عدالت مرادده ای با رضایت از جبران خدمات و امکان بیش تر بروز این بعد از عدالت سازمانی در سازمان های دولتی نسبت به دو بعد دیگر، مدیران می توانند با توجیه کردن کارکنان و ارائه ی توضیحات کافی در باره ی تصمیمات مربوط به حقوق، اعتمادسازی در مورد تصمیمات اتخاذ شده و رعایت احترام و ادب در هنگام توضیح تصمیمات، با افزایش ادراک کارکنان از عدالت مرادده ای، بر ادراک آنان از عدالت توزیعی و رویه ای و به طور کلی عدالت سازمانی، تأثیرگذار باشند.

هم چنین با توجه به این که ابعاد مبتنی بر ستاده ی رضایت از جبران خدمات بیش تر از عدالت توزیعی تأثیر می پذیرند؛ در حالی که عدالت رویه ای و مرادده ای پیش بینی کننده ی بهتری برای ابعاد مبتنی بر رویه ی رضایت از جبران خدمات هستند، طبیعت متمایز این ابعاد اثبات می شود و برای ارائه ی تصویر کاملی از رضایت از جبران خدمات و بررسی پیش زمینه ها و پیامدهای آن، نمی توان این سازه را به عنوان سازه ای کلی و تک بعدی در نظر گرفت.

با وجود این که بسیاری از تحقیقات تأثیر ادراک از عدالت سازمانی و ابعاد آن را بر رضایت از جبران خدمات مورد بررسی قرار داده اند و در این پژوهش نیز این رابطه به اثبات رسید؛ اما این امکان نیز وجود دارد که نحوه ی این

تأثیرگذاری برعکس باشد و به دلیل اهمیت قابل توجه جبران خدمات برای کارکنان، رضایت یا عدم رضایت از آن بر روی ادراک کارکنان از وجود یا عدم وجود عدالت سازمانی تأثیرگذار باشد که خود مستلزم شناخت رابطه ی علت و معلولی این دو سازه است و به نوبه ی خود نیاز به تحقیق دارد.

با در نظر گرفتن این که در سازمان های دولتی قوانین و رویه های از پیش تعیین شده ای برای جبران خدمات وجود دارد، مطالعات آتی می تواند به بررسی رضایت از جبران خدمات و ابعاد آن را در سازمان های خصوصی که در زمینه ی سیستم های جبران خدمات دارای انعطاف پذیری بیش تری هستند، معطوف گردد. هم چنین با توجه به این که در سازمان های دولتی بسته های مزایا ثابت و مشخص است و افزایش حقوق نیز سالانه و مطابق با دستورالعمل های خاص صورت می گیرد، بررسی این ابعاد در سازمان های خصوصی دیدگاه کامل تری در زمینه ی ابعاد متمایز رضایت از جبران خدمات فراهم خواهد آورد. در این پژوهش رضایت از افزایش حقوق و مزایا به عنوان ابعاد مبتنی بر ستاده ی رضایت از جبران خدمات در نظر گرفته شدند؛ با این حال در سازمان های خصوصی به دلیل انعطاف پذیر بودن رویه های تعیین افزایش حقوق و نحوه ی ارائه ی مزایا به کارکنان، ممکن است این ابعاد رضایت از جبران خدمات، بیش تر مبتنی بر رویه باشند و با عدالت رویه ای رابطه ی قوی تری داشته باشند.

علاوه بر آن، با توجه به پایین بودن میزان رضایت از جبران خدمات در سازمان مورد مطالعه، با در نظر گرفتن این که عوامل شخصی و فرهنگی بر ادراکات و میزان رضایت کارکنان تأثیر چشمگیری دارند، لازم است در مطالعات آتی تأثیر ویژگی های شخصی نظیر تمایل به مادیات و علاقه مندی به مقایسه ی خود با دیگران، با توجه به این که مقایسه ی حقوق و مزایا تأثیری بسیار بر رضایت از حقوق دارد، و عوامل فرهنگی مانند تجمل گرایی بر رضایت از جبران خدمات مورد بررسی قرار گیرد.

منابع و مأخذ:

- Bygren, M., (2004), Pay reference standards and pay satisfaction, *Social science research*, 33: 206-224
- Carragher S. M., Gibson J. W., Buckley M. R., (2006). Compensation satisfaction in the Baltics and the USA, *Baltic journal of management*, 1: 7-23
- Danaeifard, H., Alvani, M., Adel, A. (2004), *Quantitative Research Methodology in Management: a comprehensive approach*, Safa Publishing.(in Persian)
- DeConnick, J. B., Stilwell, (2004). Incorporating organizational justice, role states, pay satisfaction and supervisor in a model of turnover intentions, *Journal of business research*, 57, 225-231.
- Faulk L. H., (2002), *Pay satisfaction consequences*, A Dissertation Submitted to the Graduate Faculty of the Louisiana State University in partial fulfillment of the requirements for the degree of Doctor of Philosophy in The Interdepartmental Program of Business Administration
- Heneman R. L., Greenberger D. B., Fox J. A., (2002), Pay increase satisfaction, *Human resource management review*, 12: 63-74
- Judge, T.A. (1993). Validity of the dimensions of pay satisfaction questionnaire: Evidence of differential prediction. *Personnel Psychology*, 46: 331-355.
- Law K. S., Wong C. S., (1998), Relative importance of referents on pay satisfaction, *journal of occupational and organizational Psychology*, 71:47-60
- Lee C., Law K.S., Bobko P., (1999), The importance of justice perceptions on pay effectiveness, *Journal of management*, 25:851-873
- Li-ping tang, T., Li-na tang, T., Homaifar, B. Y., (2006), Income, The love of money, pay comparison and pay satisfaction, *Journal of management psychology*, 21:476-491.
- Naami, A., Shekarshekan, H., (2004), Investigating simple and multiple relationship of organizational justice on job

satisfaction in an industrial firm, Journal of Educational Sciences and psychology, Shahid Chamran University of Ahvaz, vol.3, no. 1&2. (in Persian)

- Nelson, M.F., Stone, T.H., Frye C.M., Chown, D.W., (2008), Pay me more: what companies need to know about employee pay satisfaction, Compensation and benefit review, 4:35-41

- Niehoff B. P. & Moorman R. H. (1993); " Justice as a mediator of relationship between methods of monitoring and organizational citizenship behavior". Academy Of Management. Journal, vol.36, pp.527-559.

- Nurse L., Devonish, D.,(2006), Grievance management and its links to workplace justice, Employee relations, 29: 89-109.

- Sayed Jvadin, R., Farahi, M., Taheri Attar, Gh. (2010), Recognizing the impact of organizational justice dimensions on job satisfaction and organizational aspects, Journal of Business Administration, vol.1, no.1. (in Persian)

- Shittu, O., (2008), Pay referent comparison and pay level satisfaction, Management research news, 31: 538-548

- Sturman, M. C., & Short, J. C.,(2000). Lump-sum bonus satisfaction: Testing the construct validity of a new pay satisfaction dimension. Personnel Psychology, 53, 673-700.

- Tepstra, D.E. & Honoree, A.L. (2003). Employees' responses to merit pay inequity., Compensation and Benefits Review, 1: 51-58.

- Tepstra, D.E. & Honoree, A.L. (2005). The relative importance of external, internal, individual, and procedural equity to pay satisfaction. Compensation and Benefits Review, 35: 69-74.

- Till R. E., (2008), A policy capturing investigation of the effects of organizational justice dimensions on pay satisfaction , A Dissertation Submitted to the Graduate School of the University of Massachusetts Amherst in partial fulfillment of the requirements for the degree of Doctor of Philosophy

- Tremblay, M., Sire, B., & Balkin, D.B. (2000). The role of organizational justice in pay and employee benefit satisfaction,

and its effects on work attitudes. *Group and Organizational Management*, 25: 269-290.

- Yaghoobi, M., Sagheian nejad, S., Aboulghasem gorji, H., Noroozi, M., Rezaei, F., Relationship between organizational justice and job satisfaction among employees of selected Isfahan University's hospitals, *Quarterly Journal of Health Management*, vol.12, no35. (in Persian)