



پژوهشنامه‌ی مدیریت اجرایی

علمی- پژوهشی

سال دهم، شماره ۲۰، نیمه‌ی دوم ۱۳۹۷

## بکارگیری شبکه‌های عصبی مصنوعی و سیستم استنتاج فازی Falcon برای طراحی مدل کسب‌وکار مبتنی بر اینترنت اشیا در حوزه پزشکی از راه دور

معصومه امیدوار\*

محمدعلی افشارکاشمی\*\*

عباس طلوعی\*\*\*

مریم شعار\*\*\*\*

تاریخ دریافت: ۱۳۹۷/۷/۷ تاریخ پذیرش: ۱۳۹۸/۵/۱۶

### چکیده

مهمترین هدف پژوهش حاضر، ارائه مدل کسب‌وکار مبتنی بر اینترنت اشیا بر اساس بکارگیری شبکه‌های عصبی مصنوعی و سیستم استنتاج فازی Falcon در مؤسسه ملی توسعه تحقیقات علوم پزشکی ایران (NIMAD)، است. در واقع مسائل این پژوهش را می‌توان خستگی تصمیم‌گیران و پزشکان در مؤسسه ملی توسعه تحقیقات علوم پزشکی ایران بر اثر ترکیب روش‌های مختلف طراحی مدل کسب‌وکار مبتنی بر اینترنت اشیا در حوزه پزشکی از راه دور و نیز نیاز به استفاده از سیستم T-MEDICINE+IOT.F-ANFIS در افزایش اعتماد و اطمینان در تصمیم‌گیری، و همچنین مسئله نیاز به تخصص چندگانه از طریق به‌کاربردن همزمان دانش چند نفر خبره حوزه‌های مختلف برای حل مسئله طراحی مدل کسب‌وکار مبتنی بر اینترنت اشیا در حوزه پزشکی از راه دور، بیان نمود. در پژوهش حاضر، به منظور طراحی سیستم هوشمند مبتنی بر شبکه‌های عصبی-فازی Falcon از محیط برنامه‌نویسی Matlab R2017b استفاده شد. در نهایت، با استفاده از خروجی‌های سیستم T-

---

\* نویسنده مسئول مقاله، دانشجوی دکتری، گروه مدیریت فناوری اطلاعات، دانشکده مدیریت، دانشگاه آزاد اسلامی

تهران، واحد شمال، تهران، ایران - m.omidvar@behdasht.gov.ir

\*\* دانشیار، گروه مدیریت فناوری اطلاعات، دانشکده مدیریت، دانشگاه آزاد اسلامی تهران، واحد مرکز، تهران،

ایران dr.mafshar@gmail.com

\*\*\* استادگروه مدیریت فناوری اطلاعات، دانشکده مدیریت، دانشگاه آزاد اسلامی تهران واحد علوم و تحقیقات،

تهران، ایران

\*\*\*\* استادیار گروه مدیریت فناوری اطلاعات، دانشکده مدیریت، دانشگاه آزاد اسلامی تهران واحد شمال، تهران، ایران

MEDICINE+IOT.F-ANFIS می‌توان وضعیت "طراحی مدل کسب‌وکار مبتنی بر اینترنت اشیا در حوزه پزشکی از راه دور" را بر اساس متغیرهایی چون استفاده از اینترنت اشیا در پزشکی از راه دور؛ قابلیت مدیریت دستگاه‌ها و اشیا؛ موقعیت شبکه‌های اینترنت اشیا؛ امنیت اینترنت اشیا؛ میزان آشنایی با تحلیل کاربردهای اینترنت اشیا؛ مورد تحلیل قرار داد. در واقع، اختلاف نهایی بین تحلیل خروجی‌های سیستم T-MEDICINE+IOT.F-ANFIS و میانگین نظرات پزشکان از راه دور و متخصصان مدل کسب‌وکار مبتنی بر اینترنت اشیا معنی‌دار نبوده و برابر با ۰/۰۶۵ است.

**واژگان کلیدی:** مدل کسب‌وکار؛ پزشکی از راه دور؛ اینترنت اشیا؛ سیستم هوشمند مبتنی بر شبکه‌های عصبی-فازی Falcon؛ مؤسسه ملی توسعه تحقیقات علوم پزشکی ایران.

## ۱- مقدمه

اینترنت اشیا (IoT) انواع مختلف سنسورها و دستگاه‌های هوشمند را با استفاده از اینترنت برای جمع‌آوری داده‌ها متصل می‌کند. پذیرش فناوری اینترنت اشیا در زمینه مراقبت‌های پزشکی برای پزشکان و بیماران بسیار مناسب بوده و نظارت و تشخیص بیماری، به صورت مؤثرتری انجام خواهد شد. با توجه به ارزش بالای داده‌های پزشکی و خصوصیت باز بودن اینترنت اشیا سلامت، حفظ محرمانه بودن اطلاعات از اهمیت حیاتی برخوردار است (وایت‌مور و همکاران<sup>۱</sup>، ۲۰۱۵ و دنگ و همکاران<sup>۲</sup>، ۲۰۱۷). پیشرفت این فناوری تا آنجایی خواهد بود که طبق پیش‌بینی‌های انجام شده تا سال ۲۰۲۰ و با ورود شرکت‌های بزرگ و فعال اتوماسیون صنعتی به این زمینه، ارزش بازار این فناوری به بیش از ۳۱۹ میلیارد دلار می‌رسد، که رقم قابل توجهی است و ارزش سرمایه‌گذاری را دارد (دنگ و همکاران، ۲۰۱۷ و ژنگ و همکاران<sup>۳</sup>، ۲۰۱۴). در واقع، با توجه به تحلیل‌های انجام شده در پایگاه‌های اطلاعاتی Springer، ScienceDirect، Scopus، ایران داک، پایگاه استنادی جهان اسلام و نیز پژوهش‌های موجود در دانشگاه‌های تهران و تربیت مدرس، تاکنون پژوهش‌های مشابهی جهت طراحی یک سیستم هوشمند مبتنی بر شبکه‌های عصبی-فازی Falcon به‌منظور طراحی مدل کسب‌وکار مبتنی بر اینترنت

<sup>1</sup> Whitmore, et al

<sup>2</sup> Deng, et al

<sup>3</sup> Zheng, et al

اشیاء در حوزه پزشکی از راه دور در مؤسسه ملی توسعه تحقیقات علوم پزشکی ایران (NIMAD)، در محیط برنامه نویسی متلب انجام نشده است. جنبه های جدید بودن و نوآوری در پژوهش حاضر برای مؤسسه ملی توسعه تحقیقات علوم، کلیه مراکز درمانی دارای تجهیزات پیشرفته؛ بیمارستان فوق تخصصی میلاد؛ دانشجویان رشته های مهندسی پزشکی در دانشگاه ها و مؤسسات آموزشی، عبارت هستند از:

مطالعه موردی مستندات و پژوهش های مراکز و مؤسسات پزشکی پیشرفته تهران در قالبی سیستمی جهت تحلیل مؤلفه های مؤثر بر اینترنت اشیا پزشکی از راه دور مدل سازی فضای تصمیم گیری و مطالعه موردی مستندات و پژوهش های اینترنت اشیا در قالبی نظام مند جهت تحلیل مؤلفه های مؤثر بر ارائه مدل کسب و کار مبتنی بر اینترنت اشیا تنظیم ابزار بومی سازی مؤلفه های اینترنت اشیا در حوزه پزشکی از راه دور (ابزار انتقال از وضعیت جاری سازمان (As-Is) به وضعیت مطلوب سازمان (To-Be) به منظور طراحی مدل کسب و کار مبتنی بر اینترنت اشیا در حوزه پزشکی از راه دور در مؤسسه ملی توسعه تحقیقات علوم.

## ۲- مبانی نظری

با آنکه طی سالیان مختلف مفهوم مدل کسب و کار توسط محققان متعددی مورد مطالعه قرار گرفته است، برای مدل کسب و کار یک تعریف استاندارد وجود ندارد. با نگاهی به تعاریف مدل کسب و کار می بینیم که نقطه شروع هر یک از تعاریف ارائه شده، اشاره به مفاهیمی نظیر: منطق، درک، سیستم، الگو، شرح و مواردی از این دست داشته است. عده ای از محققان با یک دیدگاه مفهومی، مدل کسب و کار را به صورت یک مفهوم، منطق، درک، بازتاب، سازه واسطه، شفاف سازی یا یک داستان در نظر گرفته اند. تعاریف بعضی از محققان نیز به یک دیدگاه الگوی سیستمی نزدیک می باشد؛ به صورتی که یک مدل کسب و کار را به مثابه یک الگو، برنامه، نسخه، ابزار مفهومی، مسیر، طراحی، روش، پیکربندی، انجام وظیفه، مجموعه، سیستم، خلاصه، چارچوب، زمینه و هسته تعریف

نموده اند. با اینکه هدف نهایی هر کسب‌وکاری، کسب منفعت است ولی پیش‌تر از آن می‌بایست ارزشی قابل ارائه به نهادهای دیگر وجود داشته باشد تا توسط آن شرکت بتواند به جذب منفعت بپردازد (دار وهمکاران<sup>۱</sup>، ۲۰۱۵ و دیجمن وهمکاران<sup>۲</sup>، ۲۰۱۵). با تصمیم شرکت برای خلق ارزش است که تمام فعالیت‌های شرکت شکل می‌گیرد و همکاری با دیگر نهادها صورت می‌پذیرد. هیچ موضوع دیگری در یک مدل کسب‌وکار بدون اشاره به ارزش پیشنهادی قابل احساس نیست. تقدم ارزش پیشنهادی ناشی از این واقعیت است که تمام اجزای دیگر یک مدل کسب‌وکار از این مفهوم پیروی نموده و بدون آن، وجود نخواهند داشت یا دست کم دلیلی برای وجود نخواهند داشت. ارزش پیشنهادی، باعث وحدت سایر ابعاد و اجزای مدل کسب‌وکار شده و از ناسازگاری درونی آنها جلوگیری می‌کند. از این رو، دیگر ابعاد و اجزای اصلی کسب‌وکار نیز با توجه به این مهم شکل می‌گیرند (سکولوسکا<sup>۳</sup>، ۲۰۱۲ و گلووا وهمکاران<sup>۴</sup>، ۲۰۱۴).

از طرفی، در سال‌های اخیر اینترنت اشیاء پیشرفت‌های قابل ملاحظه‌ای داشته است و در زمینه‌های مختلفی مانند: صنعت، کشاورزی، ورزش و پزشکی مورد استفاده قرار گرفته است. شبکه‌های حسگر بدنی از جمله تجهیزات مبتنی بر اینترنت اشیاء است که کمک شایان توجهی به این تکنولوژی داشته است. این سنسورها پس از قرارگیری در بدن بیمار، اطلاعات را جمع‌آوری کرده و این داده‌ها را به واحد پردازش ارسال می‌کند و از این طریق نظارت بر بیمار از راه دور را فراهم می‌کند (دیجمن وهمکاران، ۲۰۱۵ و تقی زاده و پورا کارلو، ۱۳۹۶ و غلام نیا وهمکاران، ۱۳۹۶) و در شرایط حساس و بحرانی اقدامات لازم برای کنترل سلامتی بیمار را انجام می‌دهد. طبق تحلیل‌های صورت گرفته تمام سیستم‌های سلامت در ارایه امنیت توانمند نمی‌باشند. بحث امنیت در سیستم‌های سلامت بسیار ارزشمند بوده و نیازمند تحلیل‌های بیشتر در

---

<sup>1</sup> Dar, et al

<sup>2</sup> Dijkman, et al

<sup>3</sup> Sekolovska

<sup>4</sup> Glova, et al

این حوزه می باشد (غلام نیا و همکاران، ۱۳۹۶). با توسعه اینترنت اشیا، می توان هر چیزی را، از هرجا، بهم متصل کرد، و تقریباً هر سرویسی را در هر زمان، ارائه نمود. این مزایای استفاده از اینترنت اشیا در همه جا حاکم است و می توان آن را در طیف گسترده ای از کاربردها مانند خانه ها و شهرهای هوشمند، شبکه های هوشمند خودرو و نظارت بر محیط هوشمند مورد استفاده قرار داد. فرصت های بزرگ توسط اینترنت اشیا برای انقلاب در سیستم اسناد بهداشت الکترونیکی (EHR) فراهم می شود (دنگ و همکاران<sup>۱</sup>، ۲۰۱۷ و ژنگ و همکاران<sup>۲</sup>، ۲۰۱۴). خلاقیت به عنوان هسته اصلی در اینترنت اشیا، از طریق ترکیب مولفه های فیزیکی و دیجیتالی جهت ایجاد محصولات جدید و مدل های تجاری نوین شناخته می شود. انتظار می رود پیشرفت فناوری نوین اینترنت اشیا، راه حل های بالقوه ای برای زنجیره تامین غذا و سلامت خانوارها داشته باشد که سهم چشمگیری در سلامت و بهداشت انسان دارد (روننگ و همکاران<sup>۳</sup>، ۲۰۱۵). از طرفی دیگر، پزشکی از راه دور به استفاده از مخابرات و فناوری اطلاعات و فناوری های ارتباطی برای فراهم آوردن مراقبت سلامت و خدمات و حمایت از بیمار یا امدادشونده در زمانی که فاصله ای بین دو گروه پزشکی و گیرنده خدمات پزشکی وجود داشته باشد گفته می شود (آنتونس و همکاران<sup>۴</sup>، ۲۰۱۶). از جمله اهداف پزشکی از راه دور: بهبود مراقبت از بیمار، بهبود دسترسی و مراقبت پزشکی برای نواحی روستایی و محروم، دسترسی بهتر به پزشکان جهت مشاوره، در دسترس قرار دادن امکانات برای پزشکان جهت هدایت معاینات خودکار، کاهش هزینه های مراقبت های پزشکی، ایجاد خدمات مراقبت پزشکی (در سطح جغرافیایی و جمعیتی وسیع) و کاهش نقل و انتقال بیماران به مراکز درمانی می باشد. پزشکی از راه دور شامل مشاوره از راه دور، آموزش الکترونیکی پایش از راه دور، جراحی از راه دور، درمان امراض پوستی از راه دور، تصویربرداری

---

<sup>1</sup> Deng, et al

<sup>2</sup> Zheng, et al

<sup>3</sup> Rong, et al

<sup>4</sup> Antunes, et al

فراصوتی از راه دور، آسیب‌شناسی از راه دور و درمان اختلالات شناختی از راه دور می‌باشد (دومینگو<sup>۱</sup>، ۲۰۱۲ و گومز<sup>۲</sup>، ۲۰۱۵). امروزه پزشکی از راه دور تا حدی پیشرفت کرده‌است که امکان انجام جراحی از راه دور نیز به وجود آمده‌است (تقی زاده و پوراکارلو، ۱۳۹۶). یعنی یک جراح در منطقه‌ای دورتر از بیمار در یک کشور با بهره‌گیری از ارتباطات اینترنتی بسیار قوی و زیرساخت‌های فنی دقیق، این امکان را می‌یابد که در یک اتاق جراحی در کشور دیگری، به وسیله ربات‌ها، عمل جراحی انجام دهد. پیدایش اینترنت و گسترش آن تغییرات زیادی را در علم و صنعت ایجاد کرده‌است، علم پزشکی نیز از این قاعده مستثنی نبوده‌است و اینترنت علاوه بر تأثیراتی که در پیشرفت خود آن داشته‌است در توسعه و بهبود ارائه خدمات پزشکی نیز تأثیرات بسزایی داشته‌است (آنتونس و همکاران<sup>۳</sup>، ۲۰۱۶ و گومز<sup>۴</sup>، ۲۰۱۵). جدول ذیل به مقایسه پژوهش حاضر با مرتبط‌ترین پژوهش‌های موجود در ادبیات نظری می‌پردازد:

جدول ۱. مقایسه پژوهش حاضر با مرتبط‌ترین پژوهش‌های موجود در ادبیات نظری

ردیف	عنوان پژوهش	منبع	مقایسه یافته‌های پژوهش									
			فناوری اینترنت اشیا	مهمیت IOT	مدل کسب‌وکار	پزشکی از راه دور	شبکه‌های عصبی مصنوعی	سیستم جیره‌استنتاج	منطق فازی	محیط برنامه نویسی مناسب	عبء سنجی سیستم	مطالعه موردی
۱	طراحی مدل کسب‌وکار مبتنی بر اینترنت اشیا در حوزه پزشکی از راه دور (مطالعه موردی: NIMAD)	امیدوار و همکاران، ۱۳۹۷ (پژوهش)	*	*	*	*	*	*	*	*	*	*

<sup>1</sup> Domingo

<sup>2</sup> Gomes

<sup>3</sup> Antunes, et al

<sup>4</sup> Gomes

بکارگیری شبکه های عصبی مصنوعی و سیستم استنتاج فازی.....۱۹

										حاضر)		
*	*	-	-	-	-	-	*	-	*	پارسی، کیانی نیکو و محمدیان، ۱۳۹۵	مدل های کسب و کار مبتنی بر اینترنت اشیاء مطالعه موردی: تحلیل مدل های اجرایی در کسب و کارهای گروه Megabyte	۲
-	*	-	-	-	-	-	*	*	*	سلمانى نژاد، ۱۳۹۴	تحلیل تهدیدات و چالش های امنیتی در حوزه اینترنت اشیاء و ارائه یک مدل	۳
*	*	-	-	-	-	-	-	*	*	خدایی، قیصری و تاج فر، ۱۳۹۳	بهبود کسب و کار به کمک یکپارچگی مدل های اینترنت اشیاء و هوش تجاری	۴
*	*	-	-	-	-	-	*	*	*	قیصری، حسینی و وحدت، ۱۳۹۲	سنجش تأثیرات کارآفرینانه فناوری نوین اینترنت اشیاء بر تجارت هوشمند با تأکید بر رایانش ابری	۵
*	*	-	-	-	-	*	-	*	*	یعقوبی سورکی، ۱۳۹۱	سلامت الکترونیک و درمان شناختی رفتاری افسردگی اساسی مبتنی بر اینترنت اشیاء	۶
*	*	-	*	-	-	-	*	-	*	نیرومند، و همکاران. ۱۳۹۰	انتخاب مدل کسب و کار مناسب برای بنگاه های اقتصادی فعال در حوزه اینترنت همراه در ایران با استفاده از رویکرد تجزیه و تحلیل سلسله مراتبی	۷
*	*	-	-	-	-	*	-	*	*	Antunes , Silva &	A Telemedicine Application Using WebRTC	۸

										Barranc a. 2016		
*	-	-	-	-	-	-	*	*	*	Dijkman , et al. 2015	Business models for the Internet of Things	۹
*	*	-	-	-	-	-	*	*	*	Dar, et al. 2015	A resource oriented integration architecture for the Internet of Things: A business process perspective	۱۰
*	*	-	-	-	-	-	*	*	-	Gomes, 2015	Futures business models of an Internet of Things (IoT) enabled. Healthcare sector	۱۱
*	*	-	-	-	-	-	*	*	-	Laya, et al. 2018	Network-centric business models for health, social care and wellbeing solutions in the internet of things	۱۲
*	*	-	-	-	-	-	*	-	-	Sudtasa n & Mitomo. 2018	The Internet of Things as an accelerator of advancement of broadband networks: A case of Thailand	۱۳

در اینجا، منظور از چارچوب مفهومی پژوهش، چارچوبی است که واقعیت طراحی مدل کسب‌وکار مبتنی بر اینترنت اشیا در حوزه پزشکی از راه دور با رویکرد ANFIS را نشان داده و جنبه‌های معین از دنیای واقعی در حوزه بهداشت و سلامت را که در ارتباط با مسائل تحت تحلیل می‌باشد، شرح می‌دهد و به تصویر می‌کشد، و روابط مهم و با اهمیت بین جنبه‌های مختلف متغیرهای مؤثر بر بهبود طراحی مدل کسب‌وکار تحقیق را آشکار می‌سازد: تحلیل تأثیر فاکتورهای "وضعیت امنیت اینترنت اشیا"؛ تحلیل تأثیر



"میزان آشنایی با تحلیل کاربردهای اینترنت اشیا"؛ تحلیل تأثیر "موقعیت شبکه های اینترنت اشیا"؛ تحلیل تأثیر "قابلیت مدیریت دستگاه ها و اشیا" و تحلیل تأثیر "اینترنت اشیا در پزشکی از راه دور" بر مدل کسب و کار مبتنی بر اینترنت اشیا مراکز و مؤسسات پزشکی پیشرفته تهران.

### ۳- روش شناسی پژوهش

یکی از مهم ترین دلایل استفاده از شبکه های عصبی مصنوعی و سیستم استنتاج فازی Falcon در این پژوهش این است که مسائل دنیای واقعی به طور معمول ساختار پیچیده ای دارند، که نشان دهنده وجود ابهام و عدم قطعیت در تعریف و درک آن ها است. از زمانی که انسان توانست فکر کند، در مسائل مختلف اجتماعی، تکنیکی و اقتصادی، همواره با ابهام مواجه بوده است (الهی و همکاران، ۱۳۹۴ و دیوسالار، ۱۳۹۶). مغز انسان، جملات را با در نظر گرفتن عوامل گوناگون و بر پایه تفکر استنتاجی، تعریف و ارزش گذاری می نماید، که الگوبندی آن ها به زبان و فرمول های ریاضی اگر غیر ممکن نباشد، کاری بسیار پیچیده خواهد بود. متغیرهای زبانی، براساس ارزش های زبانی (گفتاری)، که در مجموعه عبارت (کلمات/اصطلاحات) قرار دارند، بیان می شوند و عبارات زبانی، صفاتی برای متغیرهای زبانی هستند (چن<sup>۱</sup>، ۲۰۱۶). در اینجا متغیرهای زبانی به متغیرهایی گفته می شوند که مقادیر مورد قبول برای آن ها به جای اعداد، کلمات و جملات زبان های انسانی و ماشینی هستند. یک عدد فازی، مجموعه فازی خاصی به شکل زیر می باشد که در آن،  $x$  مقادیر حقیقی عضو مجموعه  $R$  را می پذیرد و تابع عضویت آن به صورت  $\mu_{\bar{A}}(x)$  می باشد (مبینانی و همکاران، ۱۳۹۶ و لین و لی<sup>۲</sup>، ۱۹۹۶):

$$A' = \{(x, \mu_{\bar{A}}(x)) \mid x \in X\} \quad \text{فرمول (۱)}$$

<sup>1</sup> Chen

<sup>2</sup> Lin & lee

در واقع، تقسیم‌بندی زیر نحوه ارتباط بین منطق فازی و شبکه عصبی را با توجه به این دیدگاه بیان می‌نماید.

شبکه عصبی فازی : منطق فازی برای بهبود کارایی شبکه و یا افزایش توان یادگیری شبکه عصبی مورد استفاده قرار می‌گیرد. در این شبکه‌ها افزودن قوانین فازی برای تغییر نرخ یادگیری و یا تغییر ورودی/ خروجی شبکه از حالت غیرفازی به فازی است. نمونه‌هایی از این دسته عبارتند از FNN، FHSNN و GFNN .

مدل‌های عصبی-فازی متقارن: شبکه عصبی و سیستم استنتاج فازی بر روی یک کار واحد با یکدیگر کار می‌کنند اما تأثیری بر روی یکدیگر ندارند. هیچکدام برای تعیین پارامتر دیگری به کار نمی‌روند. معمولاً در این مدل، شبکه عصبی برای پیش پردازش ورودی و یا خروجی سیستم استنتاج فازی به کار می‌رود .

مدل‌های عصبی-فازی مشارکتی : شبکه عصبی برای تعیین پارامترهای سیستم استنتاج فازی به کار می‌رود. این پارامترها شامل قوانین فازی، وزن قوانین و مجموعه‌های فازی است(لین و لی، ۱۹۹۶ و میشرا و کانونگو بارادا<sup>۱</sup>، ۲۰۱۶).

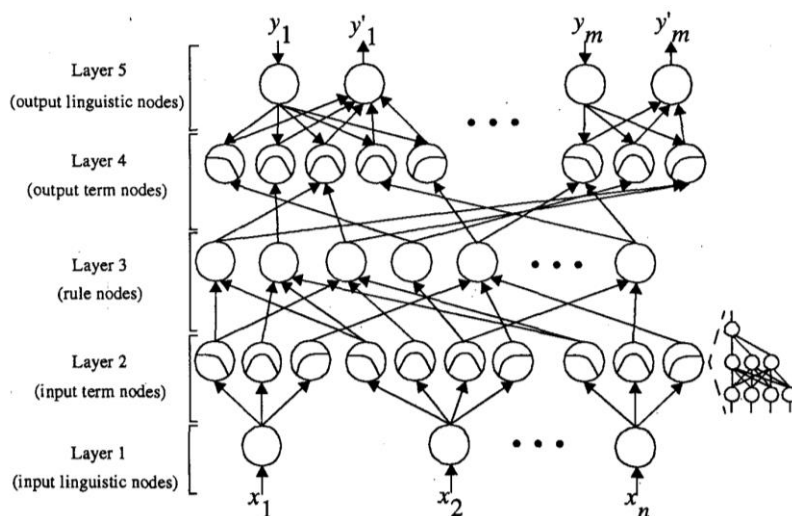
سیستم‌های استدلال فازی مبتنی بر شبکه عصبی: برخی این سیستم‌ها را جزء مدل‌های مشارکتی می‌دانند. این مدل‌ها برای گسترش قوانین فازی مورد استفاده قرار می‌گیرند.

مدل‌های عصبی-فازی ترکیبی: شبکه عصبی و سیستم استنتاج فازی در یک ساختار هماهنگ با یکدیگر ترکیب می‌شوند. این مدل را می‌توان شبکه عصبی با پارامتر فازی و یا یک سیستم استنتاج فازی با یادگیری توزیع شده دانست ANFIS،

---

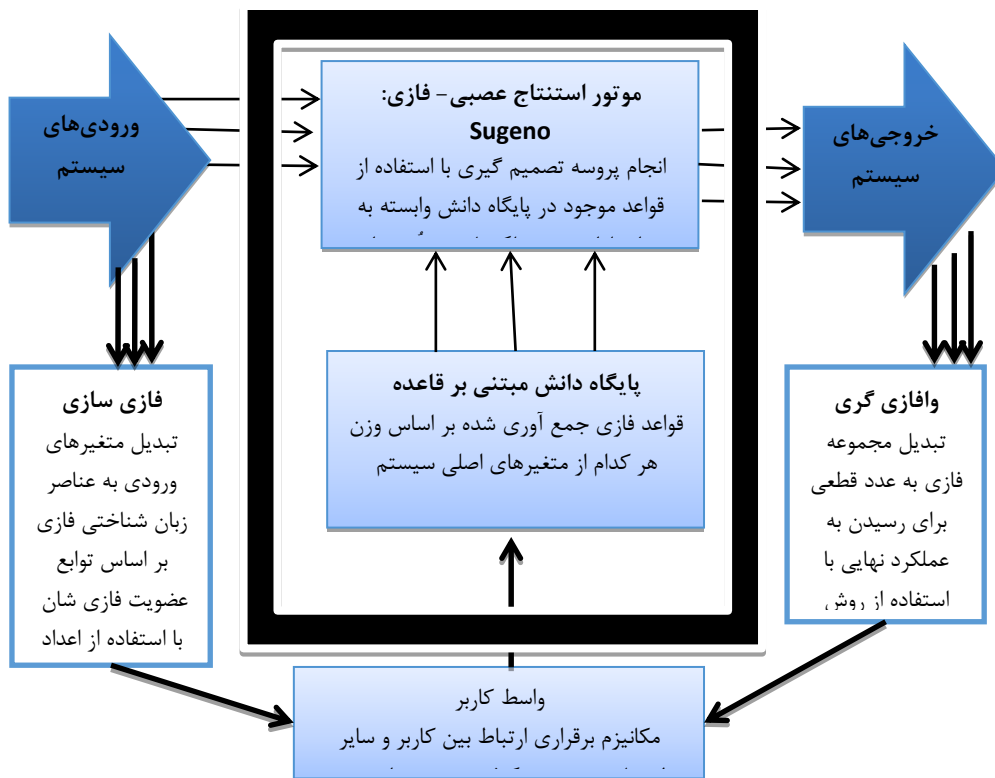
<sup>1</sup> Mishra& Kanungo Barada

ANNBFIS، NEFClass و FLEXNFIS نمونه‌هایی از این مدل می‌باشند (لین و لی، ۱۹۹۶):



نمودار ۱. ساختار مدل پنج لایه‌ای شبکه‌های عصبی مصنوعی Falcon (لین و لی، ۱۹۹۶ و میشرا و کانونگو بارادا، ۲۰۱۶)

در پژوهش حاضر، سیستم استنتاج عصبی-فازی Falcon به‌منظور طراحی مدل کسب‌وکار تحقیق در مؤسسه ملی توسعه تحقیقات علوم پزشکی ایران با متدولوژی ترکیبی شبکه‌های عصبی مصنوعی و سیستم استنتاج فازی Falcon، تحت عنوان T-MEDICINE+IOT.F-ANFIS برای اولین بار در حوزه پژوهشی مرتبط با موضوع ارائه می‌گردد. با توجه به کاربرد سیستم استنتاج عصبی-فازی Falcon طراحی شده در این پژوهش، در پایان با الهام از پژوهش‌های (الهی و همکاران، ۱۳۹۴ و مبینانی و همکاران، ۱۳۹۶ و لین و لی، ۱۹۹۶ و میشرا و کانونگو، ۲۰۱۶) مراحل پنج‌گانه‌ای برای طراحی و پیاده‌سازی این مدل پیشنهادی در نظر گرفته شد که عبارتند از:



نمودار ۲. ساختار سیستم استنتاج عصبی-فازی Falcon پژوهش

جدول ذیل، ابزار مورد استفاده برای اعتبارسنجی مدل پیشنهادی T-

MEDICINE+IOT.F-ANFIS به منظور ارزیابی پاسخ‌های سیستم پژوهش را نشان

می‌دهد:

جدول ۲. ابزار اعتبارسنجی سیستم T-MEDICINE+IOT.F-ANFIS

متغیر خروجی T- MEDICINE+I OT.F-ANFIS	متغیرهای ورودی سیستم T-MEDICINE+IOT.F-ANFIS	شماره
--	---	-------

قاعده	بیت استفاده از اینترنت اشیا در پزشکی از راه دور	بیت قابلیت مدیریت دستگاه‌ها و اشیا	بیت موقعیت شبکه‌های اینترنت اشیا	بیت امنیت اینترنت اشیا	بیت میزان آشنایی با تحلیل کاربردهای اینترنت اشیا	مدل کسب‌وکار مبتنی بر اینترنت اشیا در حوزه پزشکی از راه دور

#### ۴- تحلیل داده‌ها و طراحی سیستم

در پژوهش حاضر، سیستم T-MEDICINE+IOT.F-ANFIS، سیستمی است که اطلاعات ورودی آن می‌تواند به صورت نادقیق<sup>۱</sup> باشند، یعنی اطلاعات ورودی یک سیستم استنتاج فازی به صورت مجموعه‌های فازی یا اعداد فازی هستند. از سوی دیگر پردازش‌های یک سیستم استنتاج فازی می‌تواند به صورت نادقیق انجام شود. یکی از معروف‌ترین و کاربردی‌ترین پردازش‌های نادقیق در سیستم‌های فازی استفاده از پایگاه قوانین فازی است. در پایگاه قوانین فازی هر قانون با ساختار "اگر - آنگاه" تعریف می‌شود. مراحل پنج‌گانه‌ای برای طراحی سیستم استنتاج عصبی-فازی Falcon طراحی مدل کسب‌وکار مبتنی بر اینترنت اشیا در حوزه پزشکی از راه دور در نظر گرفته شده که عبارتند از:

مرحله اول- شناسایی متغیرهای ورودی و خروجی سیستم: بعد از نهایی شدن مدل مفهومی سیستم پژوهش، اقدام به تعریف متغیرهای ورودی و خروجی سیستم شد. متغیرهای ورودی سیستم عبارتند از: وضعیت استفاده از اینترنت اشیا در پزشکی از راه دور؛ وضعیت قابلیت مدیریت دستگاه‌ها و اشیا؛ وضعیت موقعیت شبکه‌های اینترنت اشیا؛ وضعیت امنیت اینترنت اشیا و وضعیت میزان آشنایی با تحلیل کاربردهای اینترنت اشیا. متغیر خروجی سیستم T-MEDICINE+IOT.F-ANFIS، "طراحی

<sup>۱</sup> Fuzzy

مدل کسب‌وکار مبتنی بر اینترنت اشیاء در حوزه پزشکی از راه دور " می باشد. با توجه به مدل مفهومی پژوهش و نیز اعمال نظرات خبرگان به منظور ارزیابی آن مدل، می‌توان متغیرهای ورودی و خروجی سیستم استنتاج عصبی-فازی Falcon را وارد سیستم نمود.

مرحله دوم: تعریف متغیرهای کیفی با استفاده از قیده‌های زبانی و تخصیص اعداد و مجموعه‌های فازی و توابع عضویت به آنها. جدول و شکل متغیرهای زبانی، مقادیر فازی و نیز توابع عضویت اعداد مثلثی و ذوزنقه‌ای مرتبط با متغیرهای ورودی و خروجی سیستم پژوهش را درون طیف‌های سه‌تایی و پنج‌تایی، در جدول ۳ به نمایش می‌گذارند:

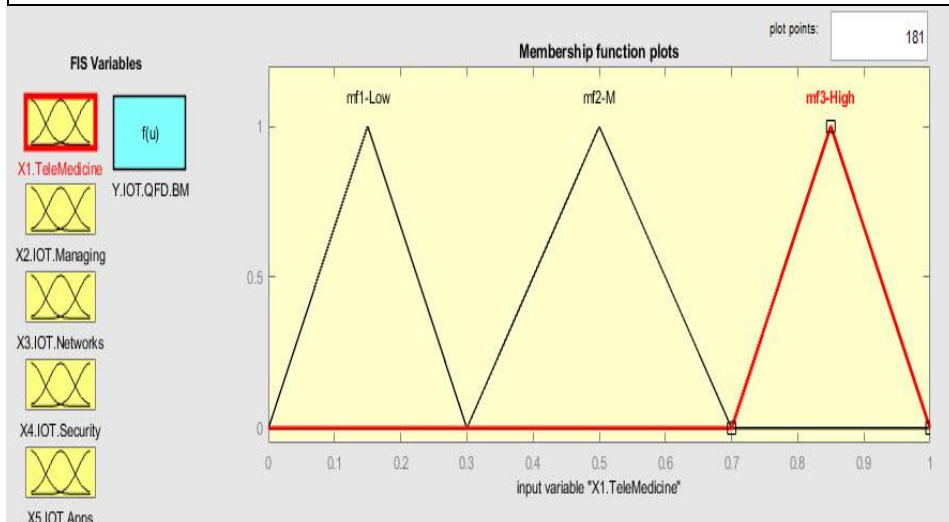
جدول ۳. متغیرهای زبانی مرتبط با متغیرهای ورودی ماژول "طراحی مدل کسب‌وکار مبتنی بر اینترنت اشیاء در حوزه پزشکی از راه دور"

متغیر زبانی	معادل انگلیسی	توابع عضویت اعداد مثلثی
کم	Low	(۰/۳۰/۱۵۰)
متوسط (معمولی)	Medium	(۰/۷۰/۵۰/۳)
زیاد	High	(۱۰/۸۵۰/۷)
داده‌های آموزش ۱ سیستم ANFIS		
0,0,0,0,0,0		
0-0.05,0-0.05,0-0.05,0-0.05,0-0.05,0.1		

<sup>1</sup> Training Data

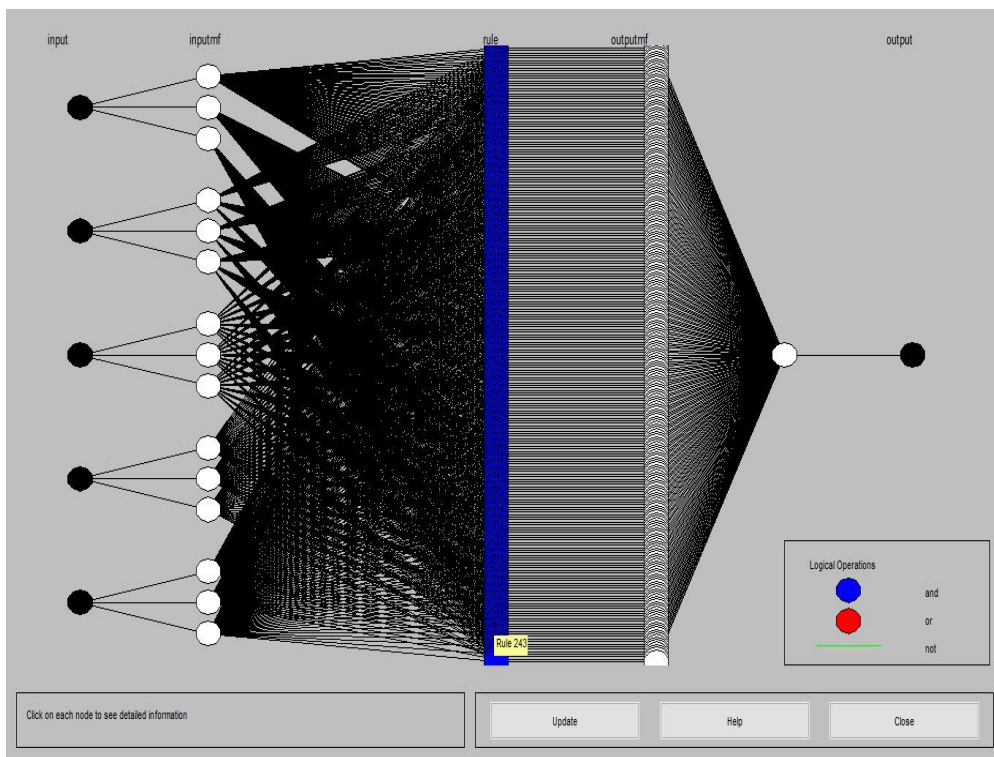
بکارگیری شبکه های عصبی مصنوعی و سیستم استنتاج فازی..... ۲۷

0.05-0.15,0.05-0.15,0.05-0.15,0.05-0.15,0.05-0.15,0.2
0.15-0.30,0.15-0.30,0.15-0.30,0.15-0.30,0.15-0.30,0.3
0.3-0.4,0.3-0.4,0.3-0.4,0.3-0.4,0.3-0.4,0.4
0.4-0.5,0.4-0.5,0.4-0.5,0.4-0.5,0.4-0.5,0.5
0.5-0.6,0.5-0.6,0.5-0.6,0.5-0.6,0.5-0.6,0.6
0.6-0.7,0.6-0.7,0.6-0.7,0.6-0.7,0.6-0.7,0.7
0.7-0.8,0.7-0.8,0.7-0.8,0.7-0.8,0.7-0.8,0.8
0.8-0.9,0.8-0.9,0.8-0.9,0.8-0.9,0.8-0.9,0.9
0.9-0.95,0.9-0.95,0.9-0.95,0.9-0.95,0.9-0.95,0.95
0.95-1,0.95-1,0.95-1,0.95-1,0.95-1,0.99
1,1,1,1,1,1



شکل ۱. افزایش متغیر ورودی سیستم عصبی-فازی - مقادیر فازی مرتبط با متغیرهای زبانی (توابع عضویت اعداد مثلثی)

مرحله سوم: طراحی پایگاه دانش سیستم عصبی-فازی - این مرحله شامل استخراج قواعد خبرگی و ارزیابی آنها توسط خبرگان و ایجاد پایگاه قواعد فازی می‌باشد. پایگاه قواعد فازی مجموعه‌ای از قواعد "اگر- آنگاه" است که قلب سیستم T-MEDICINE+IOT.F-ANFIS محسوب می‌شود، زیرا سایر اجزا سیستم استنتاج فازی برای پیاده‌سازی این قواعد به شکل مؤثر و کارا استفاده می‌شوند. در اینجا احتمال وقوع حالت‌های مختلف بین متغیرهای اصلی سیستم عصبی-فازی یکسان در نظر گرفته شده است. نقطه‌ی شروع ساخت یک پایگاه دانش در یک سیستم استنتاج فازی، به دست آوردن مجموعه‌ای از قواعد اگر آنگاه فازی از دانش افراد خبره یا دانش حوزه مورد تحلیل می‌باشد، مرحله‌ی بعدی، ترکیب این قواعد در یک سیستم واحد است. نحوه‌ی تولید قواعد پایگاه دانش ماژول اصلی سیستم T-MEDICINE+IOT.F-ANFIS به شرح ذیل می‌باشد:

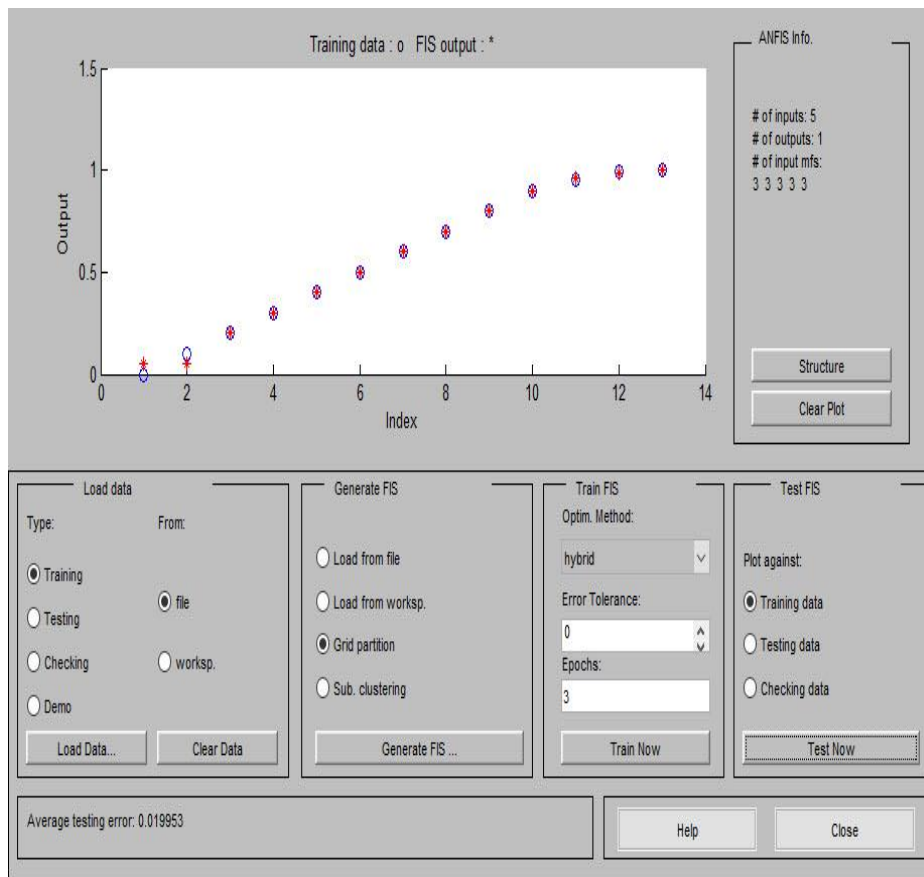




شکل ۲. تولید قواعد پایگاه دانش این سیستم عصبی-فازی به صورت خودکار توسط جعبه ابزار ANFIS

با استفاده از محاسبات منطق فازی و شبکه عصبی مصنوعی، تمامی قواعد پایگاه دانش این سیستم عصبی-فازی به صورت خودکار توسط جعبه ابزار ANFIS نرم افزار متلب تولید شدند. در نهایت تعداد قواعد فازی ماژول "طراحی مدل کسب و کار مبتنی بر اینترنت اشیا در حوزه پزشکی از راه دور" سیستم T-MEDICINE+IOT.F-ANFIS به دلیل وجود ۵ متغیر اصلی که هر کدام ۳ حالت دارند، برابر با ۲۴۳ است (تعداد قوانین فازی = تعداد توابع عضویت متغیرهای ورودی به توان تعداد متغیرهای ورودی). در شکل ۲ پایگاه های قواعد فازی ماژول سیستم T-MEDICINE+IOT.F-ANFIS نشان داده شده است.

مرحله چهارم: طراحی موتور استنتاج سیستم T-MEDICINE+IOT.F-ANFIS - در این مرحله روش wtavar برای فازی زدایی به منظور تبدیل اعداد و مجموعه های فازی به مقدار قطعی به منظور تحلیل واقعی عملکرد سیستم انتخاب شده است. شکل ۳، موتور استنتاج سیستم T-MEDICINE+IOT.F-ANFIS را به نمایش می گذارد:



شکل ۳. موتور استنتاج سیستم T-MEDICINE+IOT.F-ANFIS

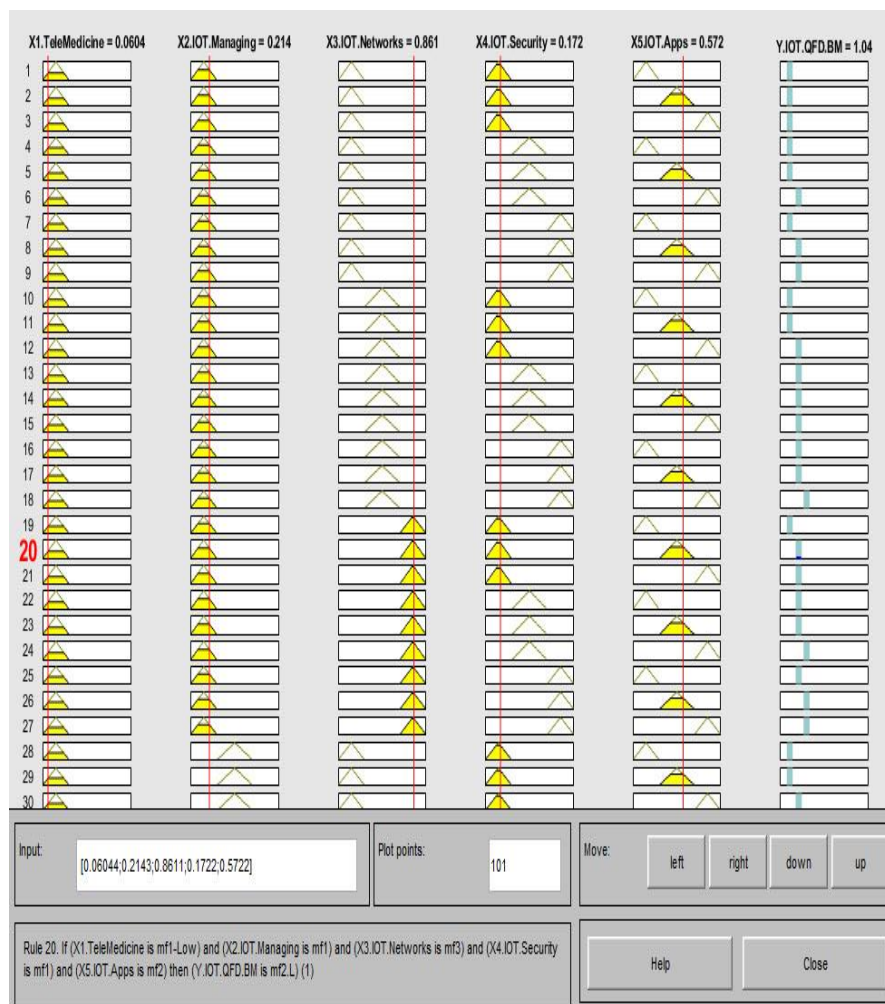
با استفاده از نرم افزار متلب می‌توان به استنتاج مبتنی بر قواعد موجود در پایگاه دانش سیستم T-MEDICINE+IOT.F-ANFIS پرداخت. در واقع مهم‌ترین دلیل استفاده از موتور استنتاج سوگنو<sup>۱</sup> (به جای ممدانی<sup>۲</sup>) این است که در موتور استنتاج ممدانی قسمت انتخاب نوع استلزام و سبک تجمیع قواعد فازی (به منظور گردآوری قواعد فازی برای استنتاج و نتیجه‌گیری) غیر فعال شده است. برای انتخاب نوع استلزام در نرم افزار متلب از Prod استفاده می‌شود زیرا عملگر Min مجموعه فازی خروجی را

<sup>۱</sup> Sugeno

<sup>۲</sup> Mamdani

کوتاه و ناقص می نماید. غیرفازی ساز موجود در سیستم T-MEDICINE+IOT.F-ANFIS، خروجی فازی را تبدیل به یک عدد قطعی می کند. در قسمت غیرفازی ساز نرم افزار متلب از روش مرکزی استفاده می شود زیرا این غیرفازی ساز به کاهش پیچیدگی مسئله و نیز کاهش زمان محاسباتی کمک می نماید. در اینجا به دلیل متصل شدن قواعد فازی سیستم با استفاده از عملگر "And"، در نرم افزار متلب سبک تجمیع قواعد فازی "Sum" را انتخاب می کنیم. در این صورت مجموع دقیق تر هر مجموعه خروجی قواعد در نظر گرفته می شوند نه حداکثر آن ها. کدهای خروجی جعبه ابزار ANFIS نرم افزار متلب، را می توان در بخش پیوست پژوهش مورد تحلیل قرار داد.

مرحله پنجم: شرح چگونگی استفاده از سیستم عصبی فازی طراحی شده و تحلیل خروجی های آن - به منظور تحلیل رفتار متغیر خروجی سیستم "طراحی مدل کسب و کار مبتنی بر اینترنت اشیا در حوزه پزشکی از راه دور" می توان به تحلیل خروجی های سیستم T-MEDICINE+IOT.F-ANFIS به صورت عددی (دقیق) و زبانی، پرداخت. شکل ۴، به تحلیل رفتار متغیرهای ورودی و خروجی ماژول سیستم می پردازند:



شکل ۴. تحلیل رفتار متغیر خروجی در ماژول "طراحی مدل کسب‌وکار مبتنی بر اینترنت اشیا در حوزه پزشکی از راه دور" به صورت عددی و زبانی

بعد از طراحی سیستم عصبی-فازی پژوهش، خروجی‌ها و جواب‌های سیستم عصبی-فازی این پژوهش در یک ابزار اندازه‌گیری جداگانه با نظرات ۱۸ نفر از خبرگان مذکور مقایسه شدند. از آنجایی که نظرات خبرگان بر اساس طیف ۵ ارزشی متغیر خروجی (۱ تا ۵) بیان شده‌اند لذا به‌منظور آزمون فرض صحت خروجی‌های سیستم

### ۳۳.....بکارگیری شبکه های عصبی مصنوعی و سیستم استنتاج فازی

می توان از درصد اختلاف بین خروجی های سیستم عصبی-فازی این پژوهش با میانگین نظرات خبرگان به شرح جدول ۴ استفاده نمود:

جدول ۴. اطلاعات مربوط به مقایسه خروجی های "سیستم T-MEDICINE+IOT.F- ANFIS" با میانگین نظرات خبرگان

تفاوت نهایی	نسبت اختلاف	میانگین پاسخ های خبرگان	خروجی های سیستم عصبی-فازی	قواعد سیستم عصبی-فازی
۰/۰۶۴۷۵	$۰/۰۵۵ = ۴ / ۰/۲۲$	۱/۲۲	۱	Rule. 3
	$۰/۰۶۷۵ = ۴ / ۰/۲۸$	۲/۷۲	۳	Rule. 45
	$۰/۰۵۵ = ۴ / ۰/۲۲$	۲/۷۸	۳	Rule. 79
	$۰/۰۸۲۵ = ۴ / ۰/۲۲$	۱/۶۷	۲	Rule. 86
	$۰/۰۸۲۵ = ۴ / ۰/۲۲$	۱/۶۷	۲	Rule. 103
	$۰/۰۵۵ = ۴ / ۰/۲۲$	۲/۷۸	۳	Rule. 140
	$۰ = ۴ / ۰$	۳	۳	Rule. 157
	$۰/۰۱۵ = ۴ / ۰/۰۶$	۲/۹۴	۲	Rule. 219
	$۰/۱۵۲۵ = ۴ / ۰/۶۱$	۲/۳۹	۲	Rule. 224
	$۰/۰۸۲۵ = ۴ / ۰/۳۳$	۲/۶۷	۲	Rule. 235

همانطور که مشاهده می شود اختلاف نهایی بین خروجی های سیستم و میانگین نظرات خبرگان معنی دار نبوده و برابر با ۰/۰۶۴۷۵ است. از آنجایی که دلیل کافی برای پذیرش فرض صفر وجود ندارد، لذا فرض مقابل پذیرفته می شود یعنی بین میانگین نظرات خبرگان و خروجی های "سیستم" تفاوت معناداری وجود ندارد.

## ۵- نتیجه‌گیری

یکی از مهم‌ترین نتایج پژوهش حاضر عبارت است از اینکه، در اینجا، با استفاده از خروجی‌های سیستم می‌توان وضعیت طراحی مدل کسب‌وکار مبتنی بر اینترنت اشیا در حوزه پزشکی از راه دور را بر اساس متغیرهایی چون "امنیت اینترنت اشیا"، "میزان آشنایی با تحلیل کاربردهای اینترنت اشیا"، "موقعیت شبکه‌های اینترنت اشیا"، "قابلیت مدیریت دستگاه‌ها و اشیا" و "استفاده از اینترنت اشیا در پزشکی از راه دور" مورد تحلیل قرار داد، به عنوان مثال اگر وضعیت "استفاده از اینترنت اشیا در پزشکی از راه دور" ضعیف باشد و "قابلیت مدیریت دستگاه‌ها و اشیا" در وضعیت نرمال باشد و "موقعیت شبکه‌های اینترنت اشیا" خوب باشد و "امنیت اینترنت اشیا" خوب باشد و "میزان آشنایی با تحلیل کاربردهای اینترنت اشیا" نرمال باشد؛ آنگاه، وضعیت طراحی مدل کسب‌وکار مبتنی بر اینترنت اشیا در حوزه پزشکی از راه دور در مؤسسه ملی توسعه تحقیقات علوم پزشکی ایران در سومین سطح خود یعنی "متوسط (معمولی)" قرار دارد. با توجه به مطالب مذکور، مهم‌ترین توصیه‌ها و پیشنهادات برای پژوهش‌های بعدی را می‌توان این چنین بیان نمود:

مدل‌سازی جامع (ساختن آنتولوژی فازی) تمامی روابط در بین معیارهای مؤثر بر مدل طراحی مدل کسب‌وکار مبتنی بر اینترنت اشیا در حوزه پزشکی از راه دور به منظور تحلیل دقیقتر پژوهش، با استفاده از منطق فازی،

استفاده از تکنیک‌های تصمیم‌گیری چندمعیاره به منظور رتبه بندی شبکه ای روابط بین مدل طراحی مدل کسب‌وکار مبتنی بر اینترنت اشیا در حوزه پزشکی از راه دور،

استفاده از سایر تکنیک‌های هوش مصنوعی، به‌ویژه الگوریتم ژنتیک و مهم‌ترین و مرتبط‌ترین الگوریتم‌های موجود در حوزه هوش مصنوعی، به‌منظور افزایش غنای

محتوایی سیستم مذکور و نیز بهبود فرآیند استنتاج فازی آن برای مؤسسه ملی توسعه تحقیقات علوم پزشکی ایران.

#### فهرست منابع و مآخذ

Antunes, M., Catarina S., & Joaquim B. (2016). A Telemedicine Application Using WebRTC. *Procedia Computer Science, Conference on Health and Social Care, Information Systems and Technologies*, October 5-7, 2016. Elsevier, 100, 414-420.

Chen Liang-Hsuan, Wen-Chang Ko, & Feng-Ting Yeh. (2016). Approach based on fuzzy goal programming and quality function deployment for new product planning. *European Journal of Operational Research*, In Press, Corrected Proof, Available online 20 October 2016.

Dar, K., Aherkordi, A., Baraki, H., Eliassen, F. & Geihs, K. (2015). A resource oriented integration architecture for the Internet of Things: A business process perspective. *Pervasive and Mobile Computing*, 20, 145-159.

Deng, Yong-Yuan, Chen, Chin-Ling, Tsaur, Woei-Jiunn, Tang, Yung-Wen, Chen, & Jung-Hsuan (2017). Lightweight distributed secure data management system for health internet of things. *Journal of Network and Computer Applications*, 89, 26-37.

Dijkman, R.M., Sprenkels, B., Peeters, T. & Janssen, A. (2015). Business models for the Internet of Things. *International Journal of Information Management*, 35(6), 672-678.

Divsalar, M., Safaei Qadikalaei A., & Medhoushi. M. (1396). Development of DANP decision-making method based on fuzzy sets. *New research in decision making*. 2(3), 123-145 [In Persian].

Domingo, M. C. (2012). An overview of the Internet of Things for people with disabilities. *Journal of Network and Computer Applications*, 35 (2), 584-596. <https://doi.org/10.1016/j.jnca.2011.10.015>

Elahi, Sh., Rashidi, M. & Sadeqi, M. (1394). The designing the fuzzy Expert system for the chief privacy manager in the field of government e-

government and business transactions. *Information Technology Management*. 7(3), 511-530 [In Persian].

Gholam Nia, M., Zahedi E. & Abbaspoor S. (1396). Surveillance of Internet-based Physical Sensor Networks, First International Conference on Modern Technologies in Science, Amol, Amol University of Technology [In Persian].

Glova, Jozef, Tomáš Sabol, & Viliam Vajda (2014). Business Models for the Internet of Things Environment. *Procedia Economics and Finance*, 15 (2014) 1122-1129.

Gomes, Julius Francis (2015). Futures business models of an Internet of Things (IoT) enabled Healthcare sector. University of OULU. Master's Thesis. Department of Management & International Business.

Laya, A., Markendahl, J. & Lundberg, S. (2018). Network-centric business models for health, social care and wellbeing solutions in the internet of things. *Scandinavian Journal of Management*, 34 (2), 103-116.

Lee, C.K.M., Chloe Tan Ying Ru, C.L. Yeung, K.L. & Choy, W.H. Ip. (2015). Analyze the healthcare service requirement using fuzzy QFD. *Computers in Industry*, 74 (2015) 1-15.

Lin, Chin-Teng & George Lee, C. S. (1996). *Neural Fuzzy Systems: A Neuro-Fuzzy Synergism to Expert systems* Hardcover –Publisher: Prentice Hall; Har/Dskt edition (May 1, 1996).

Liu, Cricket (2015). Securing networks in the Internet of Things era. *Computer Fraud & Security*, 4 (2015) 13-16.

Manteghi, M., & Sahebi Saedi, F. (1392). Business Models, Basics, Evaluation, Innovation. *Journal of Technology*: 9 (35), 39-51. [In Persian].

Mishra, Rabi Narayan & Kanungo Barada Mohanty (2016). Real time implementation of an ANFIS-based induction motor drive via feedback linearization for performance enhancement. *Engineering Science and Technology, an International Journal*, In Press, Corrected Proof, Available online 28 September 2016.



Mobini, M., Khadivar, A. & Rouhani. S. (1396). Evaluation of Green IT Maturity using Fuzzy Inference System. Management Researches in Iran. Teacher Training University. 21 (4), 51-71 [In Persian].

Rong, Ke, Hu, Guangyu, Lin, Yong, Shi, Yongjiang & Guo, Liang. (2015). Understanding business ecosystem using a 6C framework in Internet-of-Things-based sectors. *International Journal of Production Economics*, Volume 159, January 2015, Pages 41-55

Sekolovska, Mirjana (2012). Internet Business Models for E-Insurance and Conditions in Republic of Macedonia. *Procedia Social and Behavioral Sciences*, 44(2012) 163-168.

Sudtasan, Tatcha & Hitoshi Mitomo (2018). The Internet of Things as an accelerator of advancement of broadband networks: A case of Thailand. *Telecommunications Policy*, 42(4), 293-303.

Taqizadeh, N., & Zolf Pourakarloo M. (1396). Iranian Healthcare Approach to the Internet of Things Technology, 4th International Conference on Knowledge Based Research in Computer Engineering and Information Technology, Tehran, University of Abrar [In Persian].

Whitmore A, Agarwal A, & Da Xu L. (2015). The Internet of Things: A survey of topics and trends. *Information Systems Frontiers*, 17(2), 27-261.

Zheng, X., Chen, N., Chen, Z., Rong, C., Chen, G, & Guo, W. (2014). Mobile Cloud based Framework for Remote-Resident Multimedia Discovery and Access, *Journal of Internet Technology*, 15(6), 1043-1050.