



پژوهشنامه‌ی مدیریت اجرایی

علمی - پژوهشی

سال دهم، شماره‌ی ۲۰، نیمه‌ی دوم ۱۳۹۷

## تأثیر مسئولیت پذیری اجتماعی شرکت بر عملکرد مالی در کسب و کارهای خانوادگی و غیر خانوادگی

\* جهانگیر یدالهی فارسی

\* \* علی اکبر آقاجانی افروزی

\*\*\* محمود احمدپورداریانی

\*\*\*\* محمود متوسلی

تاریخ پذیرش: ۱۳۹۸/۰۶/۱۱

تاریخ دریافت: ۱۳۹۸/۰۲/۱۶

### چکیده

مقاله حاضر با هدف ارزیابی تأثیر مسئولیت پذیری اجتماعی شرکت بر عملکرد کسب و کارهای خانوادگی و غیرخانوادگی اجرا شد. بر این اساس ضمن مرور ادبیات نظری تحقیق، ابعاد شش‌گانه مسئولیت‌پذیری اجتماعی شرکت شناسایی شدند و در ادامه به بررسی تأثیر هر یک از ابعاد بر عملکرد مالی کسب و کارهای خانوادگی و غیرخانوادگی پرداخته شد. در این تحقیق از روش توصیفی از نوع پیمایشی به کمک مدل معادلات ساختاری استفاده شد. به منظور گردآوری داده‌ها از پرسشنامه محقق ساخته ۶۷ سوالی با طیف پنج‌گانه لیکرت جهت گردآوری داده‌ها استفاده شد که ضمن تأیید روایی و پایایی ابزار در جامعه ۸۳۰ نفری صاحبان کسب و کارهای عضو اتاق بازرگانی، صنایع، معادن و کشاورزی استان مازندران با کارت بازرگانی فعال به روش روش نمونه‌گیری طبقه‌بندی ساده توزیع شد که نهایتاً ۳۸۵ پرسشنامه تکمیل شد و داده‌های دریافتی با نرم افزار PLS تجزیه و تحلیل شدند و یافته‌های تحقیق نشان داد شدت اثرگذاری ابعاد مسئولیت‌پذیری اجتماعی بر عملکرد مالی کسب و کارهای خانوادگی برابر با ۹۵٪ و شرکت‌های غیرخانوادگی برابر با ۵۱٪ بوده است که بیانگر معنی دار بودن اختلاف میزان اثرگذاری دو گروه می‌باشد.

\* نویسنده مسئول، دانشیار دانشکده کارآفرینی دانشگاه تهران، تهران، ایران، jfarsi@ut.ac.ir

\*\* دانشجوی دکتری کارآفرینی دانشگاه تهران، تهران ایران aghajani@ut.ac.ir

\*\*\* دانشیار دانشکده کارآفرینی دانشگاه تهران، تهران، ایران mahmadpour@ut.ac.ir

\*\*\*\* استاد دانشکده اقتصاد دانشگاه تهران، تهران، ایران m.motevaseli@yahoo.com

**واژگان کلیدی:** مسئولیت پذیری اجتماعی، عملکرد، کسب و کار خانوادگی، کسب و کار غیرخانوادگی، اخلاق.

#### ۱- مقدمه

در چند سال اخیر شرکت های خانوادگی مورد توجه بسیاری از پژوهشگران واقع شده است. این علاقه به خاطر موقعیت خاص این شرکت ها شکل گرفته است، زیرا شرکت های خانوادگی نقشی مرکزی در بسیاری از اقتصادها دارند، البته دلیل دیگر این موضوع نیز رابطه و پیوندی است که دو مقوله خانواده و کسب و کار به طور طبیعی با هم دارند و این دو سیستم دارای اهداف متفاوت و مشابه ای هستند. به عنوان نمونه، روابط درونی و بین نسلی در یک خانواده تفاوت بسیاری با روابط تجاری و شخصی دارد، با این حال خانواده و کسب و کار در جهت گیری های بین حفاظت و بقاء با یکدیگر سهیم می شوند (پیمنتل و همکاران<sup>۱</sup>، ۲۰۱۸). کسب و کارهای خانوادگی تمایل دارند تا عملکرد مناسب تری برای کارکنان به وجود آورند این شرکت ها مسئولیت کارکنان، مشتریان و پیمانکاران خود را به عهده می گیرند (کاملاندر و همکاران<sup>۲</sup>، ۲۰۱۵). صاحبان کسب و کارهای خانوادگی بیشتر از کسب و کارهای غیرخانوادگی محافظه کار بوده و تمایل کمتری به ریسک پذیری دارند. به طور خاص تر، تمایل قوی تری در میان مالکان این کسب و کارها برای حفظ مزایای مالی و غیرمالی کسب و کار برای اعضای خانواده و همچنین افزایش طول عمر خانواده و کسب و کار در کنار هم وجود دارد (برونه و همکاران<sup>۳</sup>، ۲۰۱۲). اهمیت بسیار زیاد کسب و کارهای خانوادگی در رشد و توسعه اقتصادی و همچنین اشتغال زایی و همچنین رفع بیکاری، منجر شده است تا بسیاری از کشورهای جهان نسبت کارآفرینی از طریق ایجاد اینگونه شرکتها روی آورده اند و

---

<sup>۱</sup> Pimentel et al.

<sup>۲</sup> Kammerlander et al

<sup>۳</sup> Berrone et al

## تأثیر مسئولیت پذیری اجتماعی شرکت بر عملکرد مالی ..... ۹۹

برنامه‌ریزی‌های بسیار دقیق و هدفمندی را در این زمینه انجام می‌دهند(لیو و همکاران<sup>۱</sup>، ۲۰۱۲).

تعامل خانواده، کسب و کار، و اعضای خانواده شرایطی سیستمیک را بوجود می‌آورد که نتایج عملکرد کسب و کار خانوادگی را تحت تاثیر قرار می‌دهد. شرکت‌ها از یک طرف برای نجات خود در بازار رقابتی باید اهداف مشخص شده‌ی حداکثر سازی سود را بپذیرند و از طرف دیگر با توجه به ضرورت جلب رضایت سهامداران، می‌بایست تعارضات مختلف موجود در خواسته‌های هر یک از سهامداران را برطرف و متعادل سازد. چرا که ماموریت‌های اقتصادی و اجتماعی در ذات کسب و کارهای کارآفرینانه و به طور خاص کسب و کارهای کارآفرینانه خانوادگی نهفته هستند(سرتو و میلر<sup>۲</sup>، ۲۰۰۸). کارآفرینان تلاش می‌کنند تا ماموریت‌های اقتصادی و اجتماعی کسب و کار را با هم ترکیب نمایند، اگرچه برقراری تعادل بین ثروت اجتماعی با خواسته‌ی کسب سود و حفظ بازده اقتصادی کار ساده‌ای نیست. همانطور که داسین و همکاران پیشنهاد نمودند شرکت‌های با مسئولیت‌پذیری اجتماعی مورد قبول عام جامعه واقع شده‌اند و تعادل فعالیت‌های با ماموریت‌های اقتصادی و اجتماعی باید صورت گیرد(استیون و همکاران، ۲۰۱۴).

طی سالیان اخیر با رشد تحقیقات در حوزه کسب و کارهای خانوادگی، تحقیقات در حوزه مسئولیت‌پذیری اجتماعی کسب و کارها نیز به صورت موازی افزایش پیدا کرده و یک موضوع تحقیقاتی مهمی در حوزه کسب و کارهای کارآفرینانه محسوب شده است. مسئولیت‌پذیری اجتماعی به عنوان یک واکنش و پاسخ به سیر نزولی و کاهش دخالت دولت‌ها در اقتصاد و اجتماع ایجاد شده است(استیون و همکاران<sup>۳</sup>، ۲۰۱۴). کسب و کارهای کارآفرینانه‌ی که فعالیت‌های مسئولیت‌پذیری اجتماعی دارند بر خلق

---

<sup>1</sup> Liu et al

<sup>2</sup> Certo & Miller.

<sup>3</sup> Stevens et al.

ارزش و اهداف اجتماعی متمرکز می‌شوند. نقش کسب و کارهای خانوادگی در توسعه‌ی مسئولیت اجتماعی شرکت، نقشی حیاتی است که نیازمند مطالعه و بررسی بیشتری می‌باشد. بررسی این موضوع حایز اهمیت فراوانی می‌باشد، چرا که اتفاق نظر بالایی درباره اهمیت کسب و کار خانوادگی در اقتصاد کشورها وجود دارد و نقشهای متعددی که در دنیا وجود دارد را می‌توانند در جامعه‌ی جهانی آینده ایفا نمایند. برگاماشی و راندرسون<sup>۱</sup> (۲۰۱۵) معتقدند شکاف عمیقی در بررسی نقش کسب و کارهای خانوادگی در توسعه مسئولیت پذیری اجتماعی وجود دارد. بررسی این موضوع از اهمیت بالایی برخوردار است. زیرا این یک مسئله رو به رشد در مورد اهمیت کسب و کار خانوادگی در اقتصاد بسیاری از کشورهای جهان و در رابطه با اهمیت نقش‌های فراوان آن در جامعه جهانی به ویژه در آینده می‌باشد (نئوبئر و لانک<sup>۲</sup>، ۲۰۱۵). از سوی دیگر کروز و همکاران<sup>۳</sup> (۲۰۱۴) اعتقاد دارند که مسئولیت پذیری اجتماعی در شرکت‌های خانوادگی بیشتر از شرکت‌های غیرخانوادگی است. بر این اساس، محقق در تحقیق حاضر درصدد است تا ضمن مرور جامع بر ادبیات نشری، مولفه‌های تشکیل دهنده مسئولیت پذیری اجتماعی شرکت را شناسایی نماید و در ادامه مشخص نماید هر یک از این مولفه چگونه و چقدر بر عملکرد مالی شرکت تاثیر می‌گذارد؟ همچنین به دنبال پاسخ به این پرسش است که آیا تأثیر مسئولیت پذیری اجتماعی شرکت بر عملکرد مالی شرکت در کسب و کارهای خانوادگی و غیر خانوادگی با یکدیگر تفاوت دارد؟

## ۲- ادبیات نظری پژوهش

### *کسب و کارهای خانوادگی و مسئولیت پذیری اجتماعی شرکت*

دیویس و بلاستروم<sup>۴</sup>، مسئولیت پذیری اجتماعی را، تعهد فرد به در نظر گرفتن اثرات تصمیمات و اقدامات خود بر روی کل سیستم اجتماعی و فراتر از منافع محدود

<sup>۱</sup> Bergamasch and Randerson

<sup>۲</sup> Neubauer & Lank

<sup>۳</sup> Cruz et al

<sup>۴</sup> Davis & Blomstrom

## تأثیر مسئولیت پذیری اجتماعی شرکت بر عملکرد مالی .....۱۰۱

اقتصادی و فنی شرکت خود تعریف کردند (لاپینا و همکاران<sup>۱</sup>، ۲۰۱۴). مسئولیت پذیری اجتماعی شرکت بیانگر مفهومی است که به موجب آن شرکت ها نگرانی های محیطی و اجتماعی حاصل از فعالیت های خود را در طی عملیات تجاری و در مواجهه با ذینفعان خود به صورت داوطلبانه در نظر گرفته و در جهت اصلاح فعالیت های خود قدم بر می دارند (پرسلمایر و همکاران<sup>۲</sup>، ۲۰۱۸). مسئولیت پذیری اجتماعی شرکت مربوط به جنبه های اخلاقی و معنوی در مورد تصمیم گیری و رفتار شرکتهای بزرگ و به عنوان مثال مسائل پیچیده مانند حفاظت از محیط زیست، مدیریت منابع انسانی، سلامت و ایمنی در کار، روابط جامعه محلی و روابط با تامین کنندگان و مشتریان است (گراسگیل و همکاران<sup>۳</sup>، ۲۰۱۶).

کسب و کار خانوادگی، کسب و کارهایی هستند که قدرت و کنترل تصمیم گیری (مستقیم یا غیرمستقیم) را درون خانواده نگه داشته است و حداقل یک عضو خانواده به طور فعال در مدیریت این سازمان مشارکت دارد (آلفانسو دایو و همکاران<sup>۴</sup>، ۲۰۱۸). دیدگاهها و نظریه های چندگانه، به منظور درک بهتر این مساله که چرا کسب و کارهای خانوادگی نسبت به همتایانشان در کسب و کارهای غیرخانوادگی، در زمینه ی مسائل اجتماعی، متفاوت هستند، به کار می روند که اهم این نظریات عبارتند از: نظریه هویت اجتماعی<sup>۵</sup> (بینگهام و همکاران<sup>۶</sup>، ۲۰۱۱)، نظریه مباشرت<sup>۷</sup> (نئوبائوم و همکاران<sup>۸</sup>، ۲۰۱۲)، نظریه نمایندگی<sup>۹</sup> (مک گویر و همکاران<sup>۱۰</sup>، ۱۹۹۸)،

---

<sup>1</sup> Lapiņa et al

<sup>2</sup> Preslmayer et al

<sup>3</sup> Gras-Gil et al

<sup>4</sup> Alfonso Dau et al.

<sup>5</sup> social identity theory

<sup>6</sup> Bingham et al

<sup>7</sup> stewardship theory

<sup>8</sup> Neubaum et al

<sup>9</sup> Agency theory

<sup>10</sup> McGuire et al

۱۹۹۸)، نظریه سهامداران<sup>۱</sup> (سنامو و همکاران، ۲۰۱۲)، نظریه مبادله اجتماعی<sup>۲</sup> (لانگ-ومچیوز<sup>۳</sup>، ۲۰۱۱)، و دیدگاه مبتنی بر منابع<sup>۴</sup> (شارما و همکاران<sup>۵</sup>، ۲۰۰۳).

به خاطر سرمایه اجتماعی خانوادگی، اعضای خانواده بیشتر به دنبال این هستند تا بر اساس محدودیت‌های موجود در توانمندی کسب و کار خود و همچنین پیشنهادات ارائه شده از سوی جامعه اقدام نمایند. بسته به این روابط خانوادگی (که مبتنی بر وقف، نبوغ، فردیت، عشق، اعتماد و تقابل می باشند)، کارآفرینان خطر اطلاعات جانب‌داری، جزئی و مختل شده را تقلیل داده و در مقایسه با اعضای غیر خانواده، توصیه‌های لازم را دریافت می نمایند (ارگل و همکاران<sup>۶</sup>، ۲۰۱۳). در حالی که در قرن اخیر، مسئولیت اجتماعی شرکتی و مباحث اجتماعی بارها در ادبیات مدیریت مطرح شده است، اما مطالعات کمی این مباحث را در زمینه کسب و کارهای خانوادگی بررسی نموده اند (بینگهام و همکاران<sup>۷</sup>، ۲۰۱۱).

#### مسئولیت پذیری اجتماعی و عملکرد مالی شرکت

ایده مسئولیت اجتماعی به‌عنوان یک استراتژی روشنی برای پرکردن شکاف بین منافع سهام‌داران و منافع سایر ذی‌نفعان است (پورتر و همکاران<sup>۸</sup>، ۲۰۰۲). مشارکت در فعالیت‌های مسئولیت اجتماعی، ارتباط شرکت با گروه‌های مختلف ذی‌نفعان را بهبود می‌بخشد. با انجام مسئولیت اجتماعی، شرکت قادر خواهد بود بین منافع شرکت و منافع ذی‌نفعان تعادل و همسویی برقرار کند. بر اساس رویکرد ارتباطات دوسویه درون به بیرون و بیرون به درون پورتر و همکاران (۲۰۰۶)، انتظار می‌رود هر فعالیت مسئولیت اجتماعی مزیت رقابتی را بهبود ببخشد و در نهایت عملکرد مالی شرکت را ارتقا

---

<sup>۱</sup> Stakeholder theory

<sup>۲</sup> social exchange theory

<sup>۳</sup> Long & Mathews.

<sup>۴</sup> Resource based view

<sup>۵</sup> Sharma et al

<sup>۶</sup> Arregle et al

<sup>۷</sup> Bingham et al

<sup>۸</sup> Porter et al

## تأثیر مسئولیت پذیری اجتماعی شرکت بر عملکرد مالی ..... ۱۰۳

دهد(سایکتی<sup>۱</sup>، ۲۰۱۵). انتشار اطلاعات درباره مسئولیت اجتماعی در گزارش‌های سالیانه شرکت به سهام‌داران این پیام را منتقل می‌کند که شرکت مدیریت خوبی در حفظ ذی‌نفعان خود داشته و در نتیجه عملکرد مالی خود را بهبود می‌بخشد. بیشتر تحقیقات موجود ارتباط مثبت و معنادار عملکرد اجتماعی شرکت بر سود را نشان می‌دهد، اگر چه میزان اثرات و حساسیت برآوردشده در مطالعات مختلف متفاوت است(کالن و توماس<sup>۲</sup>، ۲۰۱۱).

بارنت<sup>۳</sup>(۲۰۰۷) استدلال می‌کند مسئولیت پذیری اجتماعی شرکت می‌تواند تأثیر مثبتی بر عملکرد مالی در شرایط خاص داشته باشد که این تأثیر مسئولیت پذیری اجتماعی شرکت بر عملکرد کسب و کار در شرکت‌های مختلف متفاوت است. ادبیات نظری در حوزه مسئولیت پذیری اجتماعی بطور کلی پیشنهاد می‌کند که ارتباط بیشتر فعالیت‌های مسئولیت‌پذیری اجتماعی می‌تواند منجر به عملکرد مالی بهتر شرکت شود(اورلیتزکی و همکاران<sup>۴</sup>، ۲۰۰۳). سایکتی معتقد است مشارکت در فعالیت‌های مسئولیت اجتماعی ارتباط شرکت با گروه‌های گوناگون ذی‌نفعان را بهبود می‌بخشد. با انجام مسئولیت اجتماعی، شرکت قادر خواهد بود بین منافع شرکت و منافع ذی‌نفعان تعادل و همسویی برقرار کند. واکنش سرمایه‌گذاران به افشای اطلاعات مسئولیت اجتماعی شرکت می‌تواند بر سود شرکت تأثیر می‌گذارد(سایکتی، ۲۰۱۵).

نکته کلیدی اینست که مسئولیت‌پذیری اجتماعی شرکت می‌تواند عملکرد مالی شرکت را با بهبود اولیه روابط با سهام‌داران کلیدی بهبود بخشد. این رابطه بین مسئولیت‌پذیری اجتماعی شرکت و عملکرد مالی شرکت امری ذاتی است و از سرمایه‌گذاری‌های شرکتی مجزا می‌باشند که دارای یک اثر مستقیم بر عملکرد مالی شرکت می‌باشند. مسئولیت‌پذیری اجتماعی شرکت می‌تواند رابطه سهام‌داران کلیدی را

<sup>1</sup> sayekti

<sup>2</sup> Callan & Thomas

<sup>3</sup> Barnett

<sup>4</sup> Orlitzky et al

بهبود ببخشد و همچنین هزینه را کاهش داده و درآمد را افزایش دهد و در نهایت عملکرد مالی شرکت را افزایش دهد (بارنت، ۲۰۰۷). مسئولیت پذیری اجتماعی شرکت دارای یک اثر متفاوتی بر عملکرد مالی شرکت می باشد. همچنین از طریق اعتبار و شهرت شرکت بر عملکرد مالی شرکت تاثیر می گذارد. اعتبار شرکت بیانگر اقدامات سابق شرکت و نگرش های آتی نسبت به آن می باشد که نشان می دهد چگونه تامین کنندگان منابع مهم ابتکارات شرکت را تفسیر نموده و توانایی آن را در ارائه پیامدهای ارزشمند ارزیابی می کنند (فامبران و همکاران<sup>۱</sup>، ۲۰۰۱).

### ۳- روش شناسی تحقیق

تحقیق حاضر بر مبنای تقسیم بندی چهارگانه پارادایم بوریل و مورگان (۱۹۷۹)، در پارادایم کارکردگرا قرار دارد. رویکرد تحقیق حاضر کمی می باشد. تحقیق حاضر بر مبنای هدف در زمره تحقیقات کاربردی قرار دارد و بر اساس ماهیت تحقیق حاضر از نوع توصیفی و غیرآزمایشی (میدانی و پیمایشی) می باشد. بر مبنای گردآوری داده ها، تحقیق حاضر دارای روشی ترکیبی بوده است که بخشی از اطلاعات بصورت کتابخانه ای و بخشی دیگر بصورت پرسشنامه گردآوری شد.

جامعه آماری تحقیق شامل چهار ویژگی می باشد: **اول** شرکت های حقیقی و حقوقی عضو اتاق بازرگانی، صنایع، معادن و کشاورزی استان مازندران باشند که تعداد آنها مطابق آمار موجود در سال ۱۳۹۷ برابر با ۶۷۶۳ شرکت می باشد. **دوم**: شرکت ها به عنوان عضو فعالی که کارت آنها دارای اعتبار می باشد که ۸۳۰ شرکت دارای این ویژگی می باشد. **سوم** اینکه تیم مدیریت شرکت متشکل از اعضای یک یا چند خانواده باشند (کروز و همکاران<sup>۲</sup>، ۲۰۱۴) که در تحقیق حاضر حضور حداقل یه فرد در تیم مدیریتی شرکت معیار انتخاب قرار گرفت. شاخص **چهارم** درصد سهام اعضای

<sup>۱</sup> Fombrun, 2001: 293

<sup>۲</sup> Cruz et al



## تأثیر مسئولیت پذیری اجتماعی شرکت بر عملکرد مالی .....۱۰۵

خانواده از سهام کل شرکت می باشد که کامپوپیانو و همکاران<sup>۱</sup> (۲۰۱۴) معتقدند حداقل ۲۵ درصد سهام متعلق به اعضای یک خانواده باشد.

بمنظور تعیین حجم نمونه از دو روش بطور همزمان استفاده شده تا داده واقعی را داشته باشیم که در روش اول از فرمول  $n = (Z^2 pq N) / (d^2(N-1) + Z^2 pq)$  استفاده شده است و در روش دوم به جدول استاندارد (کوهن<sup>۲</sup>، ۱۹۶۹) و (کرجسی<sup>۳</sup> و مورگان، ۱۹۷۰)، استفاده شد که حداقل حجم نمونه در هر دو روش برابر با ۲۶۵ بوده است (پرهیزگار و آقاجانی، ۱۳۹۲). اما با توجه به اینکه تحقیق حاضر در دو گروه کسب و کارهای خانوادگی و غیرخانوادگی اجرا شد و به منظور انجام قیاس دو گروه و به منظور حصول اطمینان از دریافت حداقل نمونه مورد نیاز، تعداد ۴۰۰ پرسشنامه تهیه و توزیع شد. با توجه به تعداد نمونه تعیین شده، می بایست حداقل ۲۶۵ شرکت از جامعه اتاق مازندران انتخاب می شدند و همچنین با توجه به اینکه هیچ لیست مشخص و مدونی از کسب و کارهای خانوادگی موجود نبوده است، محققین تعداد ۴۰۰ پرسشنامه تهیه نموده و با هماهنگی اعضای اتاق مازندران در اختیار شرکت های فعال عضو اتاق قرار داده شد. پس از پیگیری های چند مرحله ای و تماس های مکرر تلفنی تعداد ۳۷۵ پرسشنامه تکمیل و عودت داده شد که از این تعداد، ۲۴۱ پرسشنامه مربوط به کسب و کارهای خانوادگی و ۱۳۴ پرسشنامه توسط مدیران کسب و کارهای غیرخانوادگی تکمیل و عودت داده شد و مورد تجزیه و تحلیل قرار گرفتند.

بمنظور جمع آوری داده ها از پرسشنامه ای محقق ساخته ۵۸ سوالی استفاده شده است که شامل ۴۹ سوال اصلی با طیف پنج گزینه ای لیکرت، سه سوال مربوط به کسب و کار خانوادگی و ۷ سوال جمعیت شناسی تهیه شده است. از این تعداد ۸ سوال مربوط به بعد مسئولیت پذیری پذیرنده مشتری، ۷ سوال مربوط به مسئولیت پذیری

<sup>1</sup> Campopiano et al

<sup>2</sup> Cohen

<sup>3</sup> Krejcie and Morgan

پرسنلی، ۸ سوال مربوط به بعد مسئولیت‌پذیری اخلاقی، ۱۰ سوال مربوط به بعد مسئولیت‌پذیری قانونی، ۴ سوال مربوط به بعد فعالیت‌های بشردوستانه، ۵ سوال مربوط به مسئولیت‌پذیری اقتصادی و نهایتاً ۷ سوال مربوط به مولفه‌های مالی می‌باشد. بمنظور تعیین روایی محتوایی پرسشنامه از تکنیک دلفی استفاده شده است. برای این منظور در مرحله نخست مولفه‌های شناسایی شده از ادبیات نظری تحقیق به صورت حضوری با ۸ نفر از اساتید خبره در حوزه مسائل مسئولیت‌پذیری اجتماعی و مطلع به مسائل مالی از دانشگاه‌های تهران، شهید بهشتی، پیام نور و مازندران بودند، قرار گرفت. پس از تایید مولفه‌ها طی دو مرحله، پرسشنامه نهائی تهیه و توزیع شد. بمنظور تعیین پایایی ابزار از آزمون آلفای کرونباخ استفاده شد که ضریب پایایی هر یک از ابعاد پرسشنامه بیشتر از ۷۰ صدم بود و مورد تأیید قرار گرفت.

#### ۴- نتایج و یافته‌های تحقیق

##### آمار توصیفی متغیرهای جمعیت‌شناختی

جدول شماره یک داده‌های آماری توصیفی جمعیت‌شناختی اعضاء نمونه آماری تحقیق را بر اساس آنچه که در پرسشنامه بوده است نشان می‌دهد.

جدول ۱. جدول داده‌های توصیفی نمونه آماری

تأثیر مسئولیت پذیری اجتماعی شرکت بر عملکرد مالی .....۱۰۷

جمع		خانوادگی		غیر خانوادگی		مرد		زن		شاخص ها					
خانوادگی	غیر خانوادگی	خانوادگی	غیر خانوادگی	خانوادگی	غیر خانوادگی	خانوادگی	غیر خانوادگی	خانوادگی	غیر خانوادگی	فرآوری	درصد				
۱۳۴	۲۴۱	۱۳۴	۲۴۱	۲۸	۲۵	۹۶	۲۱۶	۲۸	۲۵	۹۶	۲۱۶				
%۱۰۰	%۱۰۰	%۲۸	%۱۰	%۷۲	%۹۰										
جمع		۵۰-۶۰		۴۰-۵۰		۳۰-۴۰		۲۰-۳۰		شاخص ها					
خانوادگی	غیر خانوادگی	خانوادگی	غیر خانوادگی	خانوادگی	غیر خانوادگی	خانوادگی	غیر خانوادگی	خانوادگی	غیر خانوادگی	فرآوری	درصد				
۱۳۴	۲۴۱	۳۳	۶۷	۴۶	۹۷	۴۰	۶۴	۱۵	۱۳	۱۳	۱۵				
%۱۰۰	%۱۰۰	%۲۵	%۲۰	%۳۴	%۴۰	%۳۰	%۳۰	%۱۱	%۱۰						
جمع		بالای ۲۵		۲۰-۲۵		۱۵-۲۰		۱۰-۱۵		۵-۱۰		۱-۵		شاخص ها	
خانوادگی	غیر خانوادگی	خانوادگی	غیر خانوادگی	خانوادگی	غیر خانوادگی	خانوادگی	غیر خانوادگی	خانوادگی	غیر خانوادگی	خانوادگی	غیر خانوادگی	خانوادگی	غیر خانوادگی	فرآوری	درصد
۱۳۴	۲۴۱	۶	۱۷	۱۵	۲۸	۴۴	۵۷	۲۹	۶۱	۲۶	۵۲	۱۴	۲۶	۲۶	۱۴
%۱۰۰	%۱۰۰	%۴	%۰۷	%۱۲	%۱۱	%۳۳	%۲۳	%۲۲	%۲۶	%۱۹	%۲۲	%۱۰	%۱۱		
جمع		دکتری		فوق لیسانس		لیسانس		دیپلم و فوق دیپلم		شاخص ها					
خانوادگی	غیر خانوادگی	خانوادگی	غیر خانوادگی	خانوادگی	غیر خانوادگی	خانوادگی	غیر خانوادگی	خانوادگی	غیر خانوادگی	خانوادگی	غیر خانوادگی				
۱۳۴	۲۴۱	۴۳	۳۶	۵۶	۹۳	۳۰	۸۶	۵	۲۶	۲۶	۵				
%۱۰۰	%۱۰۰	%۳۲	%۱۵	%۴۲	%۳۹	%۲۲	%۳۶	%۴	%۱۰						
جمع		سایر		ماشین سازی		شیمیایی		نساجی		فلزی		غذائی		شاخص ها	
خانوادگی	غیر خانوادگی	خانوادگی	غیر خانوادگی	خانوادگی	غیر خانوادگی	خانوادگی	غیر خانوادگی	خانوادگی	غیر خانوادگی	خانوادگی	غیر خانوادگی	خانوادگی	غیر خانوادگی	فرآوری	درصد
۱۳۴	۲۴۱	۱۲	۵۲	۱۹	۳۳	۳۴	۳۹	۱۰	۱۹	۲۱	۴۵	۳۸	۵۳	۵۳	۳۸
%۱۰۰	%۱۰۰	%۹	%۲۲	%۱۴	%۱۴	%۲۵	%۱۷	%۸	%۸	%۱۶	%۱۸	%۲۸	%۲۱		
جمع		بیش از ۷۵ درصد		۷۵ تا ۵۰ درصد		۵۰ تا ۲۵ درصد		زیر ۲۵ درصد		فاقد سهم		شاخص ها			
خانوادگی	غیر خانوادگی	خانوادگی	غیر خانوادگی	خانوادگی	غیر خانوادگی	خانوادگی	غیر خانوادگی	خانوادگی	غیر خانوادگی	خانوادگی	غیر خانوادگی	خانوادگی	غیر خانوادگی		
۲۴۱	۲۴۱	۶۰	۶۰	۱۰۸	۷۳	-	-	-	-	-	-	-	-		
%۱۰۰	%۱۰۰	%۲۵	%۲۵	%۴۵	%۳۰										
جمع		بیش از ۳ نفر		۳ نفر		۲ نفر		۱ نفر		شاخص ها					
خانوادگی	غیر خانوادگی	خانوادگی	غیر خانوادگی	خانوادگی	غیر خانوادگی	خانوادگی	غیر خانوادگی	خانوادگی	غیر خانوادگی	خانوادگی	غیر خانوادگی				
۲۴۱	۲۴۱	۲۴	۲۴	۸۴	۸۴	۹۸	۹۸	۳۵	۳۵	۳۵	۳۵				
%۱۰۰	%۱۰۰	%۱۰	%۱۰	%۳۵	%۳۵	%۴۱	%۴۱	%۱۴	%۱۴						

### یافته‌های تحقیق

#### اعتبارسنجی مدل‌های اندازه‌گیری

معیارهای اعتبارسنجی مدل اندازه‌گیری در جدول شماره دو به طور خلاصه بیان می‌شود. این جدول شاخص‌های روایی، پایایی و توصیفی را برای همه‌ی متغیرهای پژوهش نشان می‌دهد.

جدول شماره دو. شاخص‌های روایی و پایایی کسب و کارهای خانوادگی و غیر خانوادگی

آلفای کرونباخ ۳.(CA)		روایی ترکیبی ۲.(CR)		متوسط واریانس استخراجی (AVE) ۱.		متغیرهای پنهان
غیر خانوادگی	خانوادگی	غیر خانوادگی	خانوادگی	غیر خانوادگی	خانوادگی	
۰/۹۳۵	۰/۹۵۹	۰/۹۲۴	۰/۹۲۵	۰/۶۸۹	۰/۷۷۹	مسئولیت‌پذیری اخلاقی
۰/۹۵۵	۰/۹۷۸	۰/۹۴۲	۰/۹۴۱	۰/۷۱۳	۰/۸۲۶	مسئولیت‌پذیری قانونی
۰/۹۴۹	۰/۹۶۷	۰/۹۳۶	۰/۹۳۲	۰/۷۱۱	۰/۷۹۷	مسئولیت‌پذیری مشتریان
۰/۸۵۴	۰/۸۵۵	۰/۸۸۱	۰/۹۰۱	۰/۶۹۵	۰/۶۹۶	مسئولیت‌پذیری بشر دوستانه
۰/۹۰۱	۰/۹۱۳	۰/۹۰۷	۰/۹۳۵	۰/۷۱۹	۰/۷۴۴	مسئولیت‌پذیری اقتصادی
۰/۹۱۲	۰/۹۳۷	۰/۹۰۹	۰/۹۴۷	۰/۶۵۵	۰/۷۲۸	مسئولیت‌پذیری ذینفعان
۰/۹۳۷	۰/۹۵۸	۰/۹۲۸	۰/۹۳۵	۰/۷۲۷	۰/۸۰۱	عملکرد مالی

شاخص میانگین واریانس استخراج شده (AVE) مشخص نمود میانگین واریانس استخراج شده همه‌ی سازه‌های مورد مطالعه بالاتر از ۰/۵ است. در واقع شاخص سازگاری ترکیبی نسبت مجموع بارهای عاملی متغیرهای مکنون به مجموع بارهای

<sup>1</sup> Average Variance Extracted (AVE)

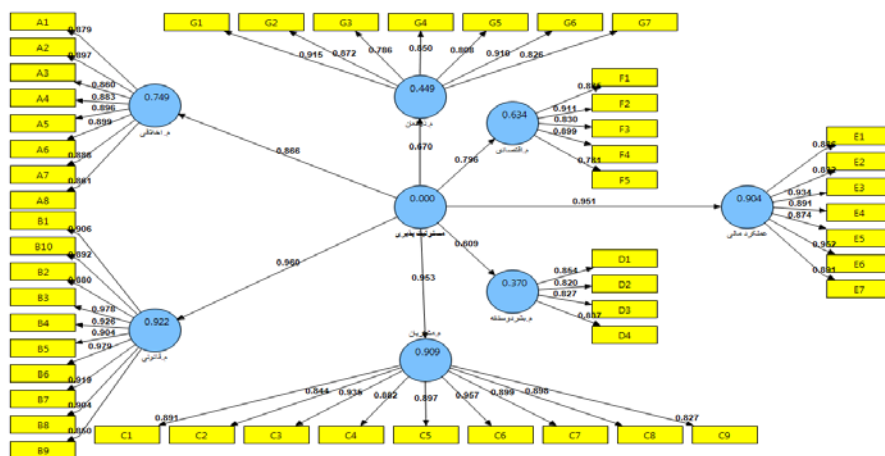
<sup>2</sup> Composite Reliability (CR)

<sup>3</sup> Cronbach's alpha (CA)

## تأثیر مسئولیت پذیری اجتماعی شرکت بر عملکرد مالی .....۱۰۹

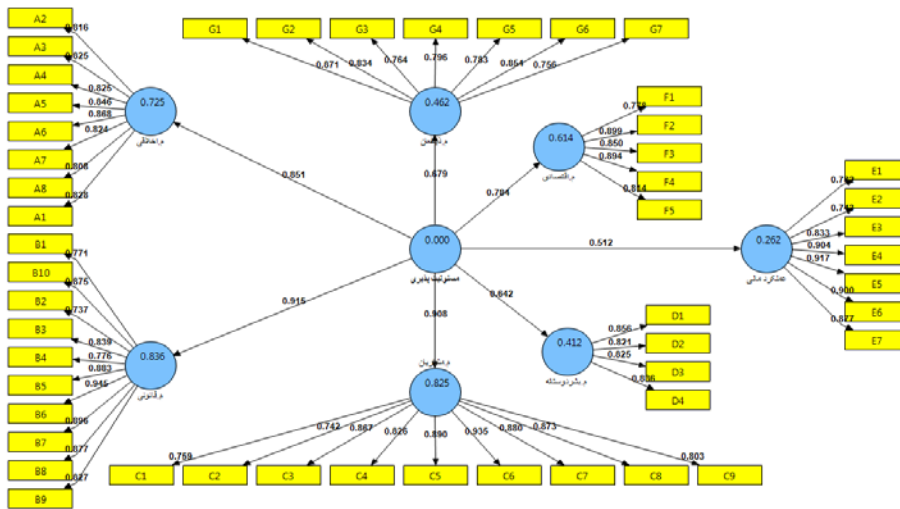
عاملی به علاوه واریانس خطا است. مقادیر آن بین ۰ تا ۱ است و جایگزینی برای آلفای کرونباخ است. مقدار این شاخص بیشتر از ۰/۷ می باشد. شاخص آلفای کرونباخ میزان بارگیری همزمان متغیرهای مکنون یا سازه را در زمان افزایش یک متغیر آشکار اندازه گیری می کند. مقدار این شاخص از ۰ تا ۱ است که در تحقیق حاضر بیشتر از ۰/۷ می باشد.

شکل های شماره یک و دو مدل های تحلیلی پژوهش را در حالت تخمین ضرایب استاندارد نشان می دهند.



شکل شماره یک. مدل پژوهش در حالت تخمین ضرایب استاندارد کسب و کارهای خانوادگی

۱۱۰..... پژوهشنامه‌ی مدیریت اجرایی، سال دهم، شماره‌ی بیستم، نیمه‌ی دوم ۱۳۹۷



شکل شماره دو. مدل پژوهش در حالت تخمین ضرایب استاندارد کسب و کارهای غیرخانوادگی

با توجه به نتایج داده‌های آماری و بارهای عاملی بدست آمده به سطح بندی مولفه‌های هر یک از ابعاد پرداخته خواهد شد:

جدول شماره سه: بار عاملی مولفه‌های تحقیق در کسب و کارهای خانوادگی و غیرخانوادگی

بار عاملی		شاخص	عامل	بار عاملی		شاخص	عامل
غیر خانوادگی	خانوادگی			غیر خانوادگی	خانوادگی		
۰/۸۷۱	۰/۹۱۵	فراهم نمودن محیط کاری ایمن و برنامه مراقبت‌های بهداشتی مناسب	مسئولیت پذیری نسبت به ذی‌دفعان داخلی	۰/۷۵۹	۰/۸۹۱	تولید محصولات ایمن و قابل اعتماد	مسئولیت
۰/۸۳۴	۰/۸۷۲	ایجاد فرصت‌های شغلی عادلانه		۰/۷۴۲	۰/۸۴۴	احترام به حقوق مشتری	پذیری نسبت به مشتری و جامعه
۰/۷۶۴	۰/۷۸۶	استقرار فرصت‌های ترفیع پرسنلی و سیستم پاداش مناسب		۰/۸۶۷	۰/۹۳۵	توجه به ارائه خدمات مناسب به مشتریان	
۰/۷۹۵	۰/۸۵۰	توانمندسازی پرسنل و فرصت		۰/۸۲۶	۰/۸۸۲	ارائه ی اطلاعات کامل	

تأثیر مسئولیت پذیری اجتماعی شرکت بر عملکرد مالی .....۱۱۱

		های آموزشی				و دقیق محصولات به مشتریان	
۰/۷۸۳	۰/۸۰۸	بکارگیری زنان و اقلیت ها در شرکت		۰/۸۹۰	۰/۸۹۷	ارائه خدمات پس از فروش مطلوب	
۰/۸۵۴	۰/۹۱۰	به اشتراک گذاری سود میان پرسنل		۰/۹۳۵	۰/۹۵۷	رعایت استانداردهای کیفیت محصول	
۰/۷۵۶	۰/۸۲۶	امنیت شغلی و رفاه زندگی		۰/۸۸۰	۰/۸۹۹	راه اندازی واحد خدمات مشتری	
۰/۷۷۱	۰/۹۰۶	پیروی از قانون کسب و کار و حفظ نظم اساسی اجتماعی		۰/۸۷۳	۰/۸۹۸	بکارگیری مواد اولیه سالم	
۰/۸۷۵	۰/۸۹۲	قانون به عنوان معیار تشخیص درست از غلط	مسئولیت پذیری نسبت به	۰/۸۲۸	۰/۸۷۹	دوری از صدمه و لطمه زدن به دیگران	مسئولیت پذیری نسبت به مسائل اخلاقی
۰/۷۳۷	۰/۸۸۰	رعایت قانون به عنوان قاعده بازی	مسائل قانونی و محیط زیست	۰/۸۱۶	۰/۸۹۷	بکارگیری استانداردهای اخلاقی در شرکت	
				۰/۸۲۵	۰/۸۶۰	تعهد و پایبندی به ارزش های اجتماعی	
۰/۸۳۹	۰/۹۷۸	مشارکت در مدیریت پسماند و حذف زباله و تسویه آب		۰/۸۲۵	۰/۸۸۳	اخلاق مداری مدیران شرکت	
۰/۷۷۶	۰/۹۲۶	مدیریت فضای سبز و منابع طبیعی		۰/۸۴۶	۰/۸۹۶	منصف بودن	
۰/۸۸۳	۰/۹۰۴	تولید محصولات سالم		۰/۸۶۸	۰/۸۹۹	داشتن منشور اخلاقی فعالیت های تجاری شرکت	

۰/۹۴۵	۰/۹۷۹	استفاده از تکنولوژی جهت جلوگیری از هدر رفت منابع آب و برق و منابع کمیاب		۰/۸۲۴	۰/۸۸۸	التزام به اجرای حقایق و عدالت	
۰/۸۹۶	۰/۹۱۹	برخورداری از منشور زیست محیطی شرکت		۰/۸۰۸	۰/۸۶۱	رعایت اصول و ارزش های دینی	
۰/۸۷۷	۰/۹۰۴	شکل دهی ارزش سبز(هماهنگی انسان با طبیعت) در شرکت		۰/۸۵۶	۰/۸۵۴	کمک در جبران خسارت دیدگان حوادث و بلایای طبیعی(سیل و زلزله)	مسئولیت پذیری نسبت به فعالیت های بشر دوستانه
۰/۸۲۷	۰/۸۵۰	رعایت استاندارد های زیست محیطی		۰/۸۲۱	۰/۸۲۰	ایجاد بنیادهای عام المنفعه و رفاه اجتماعی	
۰/۷۸۲	۰/۸۸۶	میزان فروش	شاخص های عملکرد مالی کسب و کار	۰/۸۲۵	۰/۸۲۷	اجرای پروژه های مبتنی بر سلامت و تامین بودجه های ورزشی	
۰/۷۴۲	۰/۸۳۲	کاهش هزینه		۰/۸۸۶	۰/۸۳۷	مشارکت در نهادهای اجتماعی	
۰/۸۳۳	۰/۹۳۴	نسبت سود به فروش		۰/۷۷۸	۰/۸۸۵	پرداخت منصفانه	مسئولیت پذیری نسبت به شاخص های اقتصادی
۰/۹۰۴	۰/۸۹۱	نسبت سود به دارایی		۰/۸۹۹	۰/۹۱۱	بهبود بهره وری و حداکثرسانی سود شرکت	
۰/۹۱۷	۰/۸۷۴	حقوق صاحبان سهام		۰/۸۵۰	۰/۸۳۰	رشد و توسعه شرکت	
۰/۹۰۰	۰/۹۶۲	سرمایه در گردش		۰/۸۹۴	۰/۸۹۹	اشتغال بیشتر و موجبات آسایش دیگران	
۰/۸۷۷	۰/۸۹۱	سود خالص		۰/۸۱۴	۰/۷۸۱	حفظ ثروت	



## تأثیر مسئولیت پذیری اجتماعی شرکت بر عملکرد مالی ..... ۱۱۳

						سهامداران
--	--	--	--	--	--	-----------

در ادامه نتایج آزمون فرضیه ها و یافته های تحقیق در دو بخش ضرائب مسير و سطح معنی داری در جدول شماره چهار ارائه خواهد شد:

جدول شماره چهار: یافته های تحقیق (ضرائب مسير، سطح معناداری تی و نتیجه ی آزمون)

کسب و کارهای غیر خانوادگی		کسب و کارهای خانوادگی			مسیر	فرضیات تحقیق
نتیجه آزمون	معناداری	ضرب مسير	نتیجه آزمون	معناداری		
تائید	۴/۴۷۶	۰/۵۱۲	تائید	۷۲/۹۵۷	۰/۹۵۱	فرضیه اصلی مسئولیت پذیری اجتماعی شرکت- عملکرد مالی
تائید	۱۷/۷۱۷	۰/۸۵۱	تائید	۱۳/۱۸۷	۰/۸۶۶	فرضیه فرعی اول مسئولیت پذیری اخلاقی- عملکرد مالی
تائید	۴۸/۷۵۵	۰/۹۱۵	تائید	۸۹/۲۶۹	۰/۹۶۰	فرضیه فرعی دوم مسئولیت پذیری قانونی- عملکرد مالی
تائید	۴۰/۰۷۸	۰/۹۰۸	تائید	۶۸/۳۹۸	۰/۹۵۳	فرضیه فرعی سوم مسئولیت پذیری مشتریان- عملکرد مالی
تائید	۷/۸۸۷	۰/۶۴۲	تائید	۷/۴۳۱	۰/۶۰۹	فرضیه فرعی چهارم مسئولیت پذیری بشردوستانه- عملکرد مالی
تائید	۱۶/۴۷۵	۰/۷۸۴	تائید	۱۶/۸۴۴	۰/۷۹۶	فرضیه فرعی پنجم مسئولیت پذیری اقتصادی- عملکرد مالی
تائید	۹/۶۳۴	۰/۶۷۹	تائید	۹/۰۸۵	۰/۶۷۰	فرضیه فرعی ششم مسئولیت پذیری ذینفعان- عملکرد مالی

طبق ضرایب مسير و آماره ی تی که در جدول شماره چهار نشان داده شده است، مقدار تی محاسبه شده هر دو گروه کسب و کارهای خانوادگی و غیر خانوادگی در تمامی ابعاد بزرگتر از ۱/۹۶ محاسبه شده است، لذا می توان گفت اثرگذاری سایر ابعاد معنی دار می باشد. در بخش کسب و کارهای خانوادگی بعد مسئولیت پذیری در مسائل قانونی با ضریب ۹۶ صدم بیشترین تاثیر بر مسئولیت پذیری اجتماعی دارد. همچنین در بخش کسب و کارهای غیرخانوادگی بعد مسئولیت پذیری قانونی و مشتریان با شدت

اثرگذاری ۹۱۵ و ۹۰۸. از بالاترین شدت اثرگذاری برخوردار می باشند. در حالیکه مسئولیت پذیری اجتماعی در بخش کسب و کارهای خانوادگی با ضریب تاثیر ۹۵ صدم اثرگذاری بسیار بالایی بر عملکرد مالی کسب و کار دارد، میزان اثرگذاری ابعاد مسئولیت پذیری اجتماعی در بخش غیرخانوادگی با ضریب تاثیر ۵۱۲ صدم از پایین ترین اثرگذاری بر بعد مالی دارد.

#### ۵- جمع بندی و ارائه پیشنهادات

مقاله‌ی حاضر به بررسی تاثیر انجام فعالیت مسئولیت پذیرانه اجتماعی بر عملکرد مالی شرکت پرداخت تا ضمن شناسایی ابعاد و مولفه های تشکیل دهنده مسولیت پذیری اجتماعی و شاخص های عملکرد مالی، به بررسی میزان اثرگذاری هر یک از ابعاد بر عملکرد مالی پرداخته شود.

یافته های تحقیق بیانگر رابطه مثبت بین عملکرد مسئولیت پذیری اجتماعی شرکت و عملکرد مالی کسب و کارهای خانوادگی و غیرخانوادگی می باشد که میزان اثرگذاری در کسب و کارهای خانوادگی بیشتر از غیرخانوادگی می باشد. این یافته‌ها همراستا با دیدگاه بارون (۲۰۰۰) می باشد که معتقد است مدیران موفق می توانند راهبردهای بازار را با راهبردهای غیربازار ادغام کنند تا شرکت خود را برای دستیابی به بهره‌وری بهینه آماده کنند. یافته های تحقیق حاضر همراستا با یافته های فراتحلیل اورلیتزگی و همکارانش<sup>۱</sup> (۲۰۰۳) می باشد که نشان داد رابطه مثبت بین عملکرد اجتماعی و عملکرد مالی شرکت در میان صنایع و زمینه های مطالعاتی وجود دارد. یافته های کروز و همکاران (۲۰۱۴) نیز مشابه یافته های تحقیق می باشد. نتایج مطالعات آنها نشان داد با توجه به اینکه کسب و کارهای خانوادگی نگران وجه و شهرت خود به عنوان راهی برای حفظ ثروت اجتماعی- احساسی می باشند، بیشتر از کسب- و کارهای غیرخانوادگی، پاسخگوی نیازهای ذی نفعان خارجی (محیط زیست، جامعه، و

---

<sup>1</sup> Orlitzky et al

## تأثیر مسئولیت پذیری اجتماعی شرکت بر عملکرد مالی ..... ۱۱۵

مشتریان) هستند. لذا تعیین قصد و انگیزه کارآفرینان جهت مشارکت در فعالیتهای مسئولیت‌پذیرانه یک مسئله اساسی است. چرا که شرکت‌ها انگیزه‌های نهفته در تصمیمات خود را مخفی می‌کنند. این مسئله برای تصمیم‌گیری مدیریتی مشکل‌ساز نیست، چون مدیران از انگیزه‌های خود آگاه‌اند و لذا برآوردهای هزینه-منفعت دارند، اما برای محققین این مسئله چالش جدی محسوب می‌شود.

یافته‌های فرضیه اصلی تحقیق نشان از اختلاف معنی‌دار در شدت اثرگذاری مسئولیت‌پذیری و تأثیر آن بر عملکرد مالی شرکت در کسب‌وکارهای خانوادگی با ضریب ۰.۹۵ با کسب‌وکارهای غیرخانوادگی ۰.۵۱ دارد. این یافته همراستا با نتایج تحقیق ارگل و همکاران (۲۰۱۳) می‌باشد که با توجه به ماهیت کسب و کارهای خانوادگی، این شرکت‌ها رفتار مسئولیت‌پذیرانه تری نسبت به کسب‌وکارهای غیرخانوادگی دارند. آزمون فرضیات تحقیق نشان می‌دهد ضرایب مسیر فرضیه دوم تحقیق یعنی مسئولیت‌پذیری نسبت به قانون و محیط در هر دو گروه کسب و کارهای خانوادگی و غیرخانوادگی از بالاترین شدت اثرگذاری برخوردار می‌باشد. همچنین یافته‌های تحقیق نشان داد ضریب مسیر فرضیه ششم یعنی مسئولیت‌پذیری نسبت به ذی‌نفعان داخلی در هر دو گروه کسب‌وکارهای خانوادگی و غیرخانوادگی دارای پایین‌ترین شدت اثرگذاری را در بین سایر فرضیات به خود اختصاص داده است. بر این اساس می‌توان گفت صاحبان کسب‌وکارهای عضو اتاق بازرگانی مازندران مشارکت در فعالیتهایی که بصورت خیریه، موسسات عمومی دارند را در آخرین اولویتهای فعالیتهای مسئولیت‌پذیرانه شرکت قرار می‌دهند. ضرائب بارعاملی نیز نشان می‌دهد مولفه ایجاد بنیادهای عام‌المنفعه و رفاه اجتماعی از پایین‌ترین شدت اثرگذاری برخوردار می‌باشد. با نگاه دقیق‌تر در سطح استان می‌توان تأیید نمود که بنیادهای خیریه زیادی در سطح استان از سوی صاحبان کسب‌وکار تاسیس نشده است و کارآفرینان انگیزه بیشتری برای مشارکت در فعالیتهای مدیریت و نظارت شخصی خود را دارند و همچنین انگیزه بسیاری از کارآفرینان

به همکاری و مشارکت در زادگاه و شهر محل فعالیت خود را دارند. بر این اساس پیشنهاد می‌شود سازمان‌های مردم‌نهاد و ارگان‌هایی متولی همچون کمیته امداد امام خمینی(ره) و بهزیستی نیازمندی‌های خود در سطح شهرستان را به کارآفرینان معرفی نمایند تا در این پروژه‌ها مشارکت نمایند.

همچنین یافته‌های تحقیق نشان داد فرضیه چهارم یعنی فعالیت‌های بشردوستانه و همچنین فرضیه نخست یعنی بعد اخلاقی از ابعاد شش‌گانه مسئولیت-پذیری اجتماعی شرکت به ترتیب با ضریب اثرگذاری ۶۰ و ۸۶. از شدت اثرگذاری پایینی برخوردار می‌باشد، لذا مستند به نتایج بارعاملی، مولفه کمک در جبران خسارت دیدگان حوادث و بلایای طبیعی(سیل و زلزله) با ضریب بارعاملی ۸۵. از بالاترین ضریب تاثیر برخوردار بودند. یافته فوق نشان می‌دهد کسب و کارهای خانوادگی استان در فعالیت‌های کوتاه مدت و آنی عام‌المنفعه که ناشی از فشارهای محیطی و مردمی می‌باشد، مشارکت بیشتری می‌نمایند. در صورتیکه یافته‌های سایر تحقیقات نشان می‌دهد که گرایش شرکت‌های مختلف در کشورهای صنعتی نشان از علاقمندی بالای شرکت‌ها به فعالیت‌های عام‌المنفعه می‌دهد(کارول، ۱۹۷۹). چرا که انجام فعالیت‌های بشر دوستانه نقش کلیدی در ایجاد ارزش و توسعه روابط با ذینفعان اصلی را دارد و می‌تواند روابط خوبی بین شرکت‌ها و ذینفعان از جمله سرمایه‌گذاران، مشتریان و اعتبار دهندگان داشته باشد در نتیجه، هزینه سرمایه شرکت‌ها کاهش و پایه مشتریان استحکام می‌یابد. در واقع فعالیت‌های بشردوستانه در کسب کار باعث افزایش تعامل بین شرکت و جامعه می‌شود، که برای پایداری شرکت ضروری است. در ادامه بر مبنای محدودیت‌های تحقیق و مرور ادبیات نظری پیشنهادهای برای تحقیقات آتی ارائه خواهد شد:

در تحقیق حاضر جامعه آماری تحقیق شامل دو گروه کسب و کارهای خانوادگی و غیرخانوادگی می‌باشد و با توجه به تفاوت اساسی در بافت اعضای هیات مدیره و مدیران در گروه، تحقیق حاضر نقش تعدیلگر عواملی همچون اندازه شرکت، طول عمر،

زمینه فعالیت، اعتبار، روابط سهامداران شرکت مورد بررسی قرار نگرفت، بر این اساس پیشنهاد می شود محققین آتی به بررسی تاثیر هر یک از متغیرهای فوق با عملکرد اجتماعی شرکت پردازند.

در تحقیق حاضر مسئولیت‌پذیری در دو گروه کسب و کارهای خانوادگی و غیرخانوادگی مورد بررسی قرار گرفت. مرور ادبیات بیان از تفاوت ساختار و ماهیت کسب و کار خانوادگی با کسب و کارهای فراخانوادگی دارد که این قسمت در تحقیق حاضر مورد ارزیابی قرار نگرفت، لذا پیشنهاد می شود در تحقیقات آتی تاثیر ترکیب چندخانواده در تیم کسب و کار بر عملکرد اجتماعی مورد بحث و بررسی قرار گیرد.

#### فهرست منابع و مآخذ

Amoako-Gyampah Kwasi & Jayaram Jayanth, (2011). Resilience in family and nonfamily firms: an examination of the relationships between manufacturing strategy, competitive strategy and firm performance, *International journal of production research: American Institute of Industrial Engineers; Society of Manufacturing Engineers*. 49 (18) 5527-5545.

Aldrich, Howard E & Cliff, Jennifer E. (2003). The pervasive effects of family on entrepreneurship: toward a family embeddedness perspective, *Journal of Business Venturing*, 18 (5), 573-596.

Alfonso Dau, L. Purkayastha, S. A. & Eddleston, K. (2018). Who does it best? Family and nonfamily owners and leaders navigating institutional development in emerging markets, *Journal of Business Research*, <https://doi.org/10.1016/j.jbusres.2018.11.039>.

Arregle, Jean-luc, Miller, Toyah L., Hitt, Michael A., & Beamish, Paul W. (2013). Do Regions Matter? An Integrated Institutional and Semiglobalization Perspective on the Internationalization of men, *Strategic Management Journal*, Strat. Mgmt. J., 34, 910-934.

Aras, G. & Crowther, D. (2010). Corporate Social Responsibility, 1st edition, bookboon.com.

Arregle, J.-L., M. A. Hitt, D. G. Sirmon & Very, P. (2007). The Development of Organizational Social Capital: Attributes of Family Firms, *Journal of Management Studies* 44(1), 73-95.

Austin, J., Stevenson, H., & Wei-Skillern, J. (2006). Social and commercial entrepreneurship: Same, different, or both? *Entrepreneurship Theory and Practice*, 30(1), 1–22.

Barnett, M.L. (2007). Stakeholder influence capacity and the variability of financial returns to corporate social responsibility. *Academy of Management Review*, 32, 794–816.

Bergamaschi, M. & Randerson, K. (2015). The futures of family businesses and the development of corporate social responsibility, *Published by Elsevier* Ltd, 1-12.

Baron, D. P., (2000), Business and its environment, 3<sup>rd</sup> edn. *Upper Saddle River, NJ: Prentice Hall*.

Berrone, Pascual, Gomez\_Mejia, & Luis R., (2012). Environmental Performance and Executive Compensation: An integration Agency-Institution Perspective, *Academy of Management Journal*, 52, (1), 103–126.

Bingham, J. B., Dyer, W. G., Jr., Smith, I., & Adams, G. L. (2011). A stakeholder identity orientation approach to corporate social performance in family firms. *Journal of Business Ethics*, 99, 565-585.

Bjuggren, P-O. & Sund, L-G. (2001). Strategic Decision Making in Intergenerational Successions of Small- and Medium-Size Family-Owned Businesses, *Family Business Review*, 14 (1), 11-23.

Burrell Gibson (1979). Sociological Paradigms and Organizational Analysis: Elements of the sociology of corporate life, Heinemann educational Books Ltd, London.

Campopiano, G. (2012). *Corporate social responsibility and family business: Different perspectives to explore an under investigated topic* (Doctoral dissertation). Università degli studi di Bergamo, Bergamo, Italy.

Callan, Scott J. & Thomas, Janet M. (2011), Executive Compensation, Corporate Social Responsibility, and Corporate Financial Performance: A

Multi-Equation Framework, *Corporate Social Responsibility and Environmental Management*, 8, 332–351.

Carr, Jon C. & Hmieleski, Keith M. (2015). Differences in the Outcomes of Work and Family Conflict Between Family- and Nonfamily Businesses: An Examination of Business Founders, *Entrepreneurship: Theory & Practice*, 39(6).

Carroll, Archie. B. (1979). A Three-Dimensional conceptual model of corporate performance, *Academy of management*. 4, 497- 505 .

Cater, J., & Schwab, A. (2008). Turnaround Strategies in Established Small Family Firms. *Family Business Review*, 21(1), 31–50.

Certo, S.T. & Miller, T. (2008). Social entrepreneurship: Key issues and concepts. *Business Horizons*, 51(4), 267–271.

Chin, W. W. (1998). The Partial Least Squares Approach to Structural Equation Modeling. In *Modern Methods for Business Research*, Marcoulides, G. A. (ed.), *Lawrence Erlbaum Associates, Mahwah, NJ*, 1295-1336.

Chirico F. and Salvato C. (2008). Knowledge integration and dynamic organizational adaptation in family firms. *Family Business Review*, 21 (2), 169-181.

Chua, J. H., J. J. Chrisman & E. B. Bergiel (2009). An agency theoretic analysis of the professionalized family firm.” *Entrepreneurship Theory and Practice*, 33, 355-372.

Davis, K & Blomstrom RL, (1966), *Business and its environment*, McGraw-Hil.

Dyer, W. G. and Whetten, D. A. (2006), Family Firms and Social Responsibility: Preliminary Evidence from the S&P 500. *Entrepreneurship Theory and Practice*, 30, pp.785-802.

Felstead, A. and Jewson, N. (2000) *In Work, at Home: Towards an Understanding of Homeworking*. London: Routledge.

Feliu, Neus & C. Botero, Isabel. (2016). Philanthropy in Family Enterprises: A Review of Literature, *Family Business Review*. Vol. 29(1), 121–141.

Fombrun, C., Gardberg, N., & Barnett, M. 2000. Opportunity platforms and safety nets: Corporate citizenship and reputational risk. *Business and Society Review*, 105: 85–106.

Fornell, C.; Lacker, D. F. (1981). Evaluation structural equation models with unobserved variables and measurement error, *Marketing Research*, 18(1), 39-50.

Fletcher, e. Melin, L. Gimeno, A. (2012). Culture and values in family business—A review and suggestions for future research, *Journal of Family Business Strategy*, Volume 3, Issue 3, Pages 127-131.

Fombrun, C. 2001. Corporate reputations as economic assets. In M. Hitt, R. Freeman, & J. Harrison (Eds.), *The Blackwell handbook of strategic management*: 289–312. Malden, MA: Blackwell.

Gersick, K, E. Feliu, N. (2013), *Governing the Family Enterprise: Practices, Performance and Research*, Sage Handbook of Family Business.

Goel, S. Mazzola, P. & Phan, P. M. Pieper, Torsten . K. Zachary, Ramona. (2010). Strategy, ownership, governance, and socio-psychological perspectives on family, *Journal of Family Business Strategy*, 3 , 54–65 .

Hakim, C., (1987), Trends in the flexible workforce, *Employment Gazette*, 95. pp. 549-560.

Jess H. Chua and James J. Chrisman and Lloyd P. Steier,(2003). Extending the Theoretical Horizons of Family Business Research, *Entrepreneurship Theory and Practice*, Volume 27, no. 4, 331-338.

Kammerlander, Nadine & Sieger , Philipp & Voordeckers, Wim & Zellweger, Thomas . (2015). Value creation in family firms: A model of fit, *Journal of Family Business Strategy*, 6, 63–72.

Lapiņa, Inga, Maurāne, Gunta, & Stariņeca, Olga., (2014), Human resource management models: aspects of knowledge management and corporate social responsibility, *Procedia - Social and Behavioral Sciences* 110, 577 – 586.

Long, R., & Mathews, K. (2011). Ethics in the Family Firm: Cohesion through Reciprocity and Exchange. *Business Ethics Quarterly*, 21(2), 287-308.

Mason, C., Carter, S., & Tagg, S. (2010). Invisible Businesses: the characteristics of home-based businesses in the United Kingdom. *Regional Studies*, 45(5), 625-639.



McGuire, J. B., Sundgren, A., & Schneeweis, T. (1988). Corporate social responsibility and financial firm performance. *Academy of Management Journal*, 31, 854-872.

Mitchell, R. K., Agle, B. R., Chrisman, J. J., & Spence, L. J. (2011). Toward a theory of stakeholder salience in family firms. *Business Ethics Quarterly*, 21, 235-255.

Miles, P. C. & Miles, G. (2013), "Corporate social responsibility and executive compensation: exploring the link", *Social Responsibility Journal*, Vol. 9 Iss 1 pp. 76 – 90

Miller, D., Le Breton-Miller, I., & Scholnick, B. (2008). Family and Lone Founder Ownership and Strategic Behaviour: Social Context, Identity and Institutional Logics. *Journal of Management Studies* 48:1.

Neubauer, F. Lank, AG (2015). The family business: Its governance for sustainability. books.google.com

Neubaum, D. O., Dibrell, C., & Craig, J. B. (2012). Balancing natural environmental concerns of internal and external stakeholders in family and non-family businesses. *Journal of Family Business Strategy*, 3(1), 28-37.

Niehm, L. S, Swinney, J., & Miller, N. J. (2008). Community social responsibility and its consequences for family business performance. *Journal of Small Business Management*, 46, 331-350.

Orlitzky, Marc, Schmidt, Frank L. & Rynes, Sara L., (2003), Corporate Social and Financial Performance: A Meta-analysis, *Organization Studies*, 24 (3).

Panikkos Zata Poutziouris, Lloyd Steier, & Kosmas X. Smyrnios, (2004). Guest editorial A commentary on family business entrepreneurial developments, *International Journal of Entrepreneurial Behavior & Research*, Vol. 10 Issue: 1/2, .7-11,

Parhizgar, M. M. & Aghajani Afrouzi, A. (2012). Advanced Research Methodology in Management with Applied Approach, © Payam e noor university Publishing.

Pimentel, D. Scholten, M.Couto, J, P. (2018). Fast or slow? Decision-making styles in small family and nonfamily firms, *Journal of Family Business Management*, 8(2), 113-125.

Pino, Giovanni, Amatulli, Cesare, Angelis, Matteo De & Peluso Alessandro M. (2016). The influence of corporate social responsibility on consumers' attitudes and intentions toward genetically modified foods: evidence from Italy, *Journal of Cleaner Production*, (In press).

Porter, M. E. & Karamer, M. R., (2002). The Competitive advantage of corporate Philanthropy, *Harvard Business Review*, 80 (12), 56.

Porter, m. E and Karamer, M. R., (2006). Strategy and society: the link between competitive advantage and corporate social responsibility, *harvard business review*, 1-15.

Preslmayer, C. Kuttner, M. Feldbauer-Durstmüller, B. (2018) "Uncovering the research field of corporate social responsibility in family firms: a citation analysis", *Journal of Family Business Management*, 8 (2), 169-195.

Sayekti, yosefa., (2015), Strategic Corporate social Responsibility(CSR), Company financial performance and Earning response Coefficient: Empirical Evidence on Indonesian Listed Companies, *Procedia- social and behavioral sciences*, 211, 411-420.

Sharma, P., Chrisman, J. J., & Chua, J. H. (2003). Succession planning as planned behavior, Some empirical results. *Family Business Review*, 16, 1-15.

Stanley, J, L. McDowell, W. (2014). The role of interorganizational trust and organizational efficacy in family and nonfamily firms, *Journal of Family Business Strategy*, 5 (3), 264-275.

Stevens, Robin et al (2014). The Social and Economic Mission of Social Enterprises: Dimensions, *Measurement, Validation, and Relation*. 1042-2587 © Baylor University.

Vertigans, Stephen & O.idowu, Samuel. (2017). Corporate Social Responsibility Academic Insights and Impacts, © Springer International publishing Switzerland.